

ZANUSSI

**ХОЛОДИЛЬНИК-
МОРОЗИЛЬНИК
FRIGORIFICO-
CONGELADOR
FRIDGE-FREEZER
REFRIGERATEUR-
CONGELATEUR
TWEEDEURS-
KOELKAST
ZJB 9476**

**ИНСТРУКЦИЯ ПО УСТАНОВКЕ И
ЭКСПЛУАТАЦИИ ПРИБОРА
LIBRO DE INSTRUCCIONES
INSTRUCTION BOOKLET
MODE D'EMPLOI
GEBRUIKSAANWIJZING**

Содержание

Сведения по технике безопасности		Уход и чистка	10
	2	Что делать, если ...	12
Панель управления	4	Технические данные	14
Первое использование	7	Установка	14
Ежедневная эксплуатация	7	Забота об окружающей среде	19
Полезные советы	9		



Право на изменения сохраняется



Сведения по технике безопасности

Для обеспечения собственной безопасности и правильной эксплуатации прибора, перед его установкой и первым использованием внимательно прочитайте данное руководство, не пропуская рекомендации и предупреждения. Чтобы избежать нежелательных ошибок и несчастных случаев, важно, чтобы все, кто пользуется данным прибором, подробно ознакомились с его работой и правилами техники безопасности. Сохраните настоящее руководство и в случае продажи прибора или его передачи в пользование другому лицу передайте вместе с ним и данное руководство, чтобы новый пользователь получил соответствующую информацию о правильной эксплуатации и правилах техники безопасности.

В интересах безопасности людей и имущества соблюдайте меры предосторожности, указанные в настоящем руководстве, так как производитель не несет ответственности за убытки, вызванные несоблюдением указанных мер.

Безопасность детей и лиц с ограниченными возможностями

- Данное изделие не предназначено для эксплуатации лицами (в том числе детьми) с ограниченными физическими, сенсорными или умственными способностями или с недостаточным опытом или знаниями без присмотра лица, отвечающего за их безопасность, или

получения от него соответствующих инструкций, позволяющих им безопасно эксплуатировать его.

Необходимо следить за тем, чтобы дети не играли с прибором.

- Держите все упаковочные материалы в недоступном для детей месте. Существует опасность удушья.
- Если прибор больше не нужен, выньте вилку из розетки, обрежьте шнур питания (как можно ближе к прибору) и снимите дверцу, чтобы дети, играя, не получили удар током или не заперлись внутри прибора.
- Если данный прибор (имеющий магнитное уплотнение дверцы) предназначен для замены старого холодильника с пружинным замком (защелкой) дверцы или крышки, перед утилизацией старого холодильника обязательно выведите замок из строя. Это позволит исключить превращение его в смертельную ловушку для детей.

Общие правила техники безопасности




ПРЕДУПРЕЖДЕНИЕ! Следите за тем, чтобы вентиляционные отверстия не были перекрыты.

- Настоящий прибор предназначен для хранения продуктов питания и напитков в обычном домашнем хозяйстве, как описано в настоящем руководстве.

<http://rembitteh.ru/>

- Не используйте механические приспособления или любые другие средства для ускорения процесса размораживания.
- Не используйте другие электроприборы (например, морозеницы) внутри холодильников, если производителем не допускается возможность такого использования.
- Не допускайте повреждения контура хладагента.
- Охладительный контур холодильника содержит безвредный для окружающей среды, но, тем не менее, огнеопасный хладагент изобутан (R600a). При транспортировке и установке холодильника следите за тем, чтобы не допустить повреждений каких-либо компонентов холодильного контура. В случае повреждения холодильного контура:
 - не допускайте использования открытого пламени и источников воспламенения
 - тщательно проветрите помещение, в котором установлен холодильник
- Изменение характеристик прибора или внесение каких-либо изменений в его конструкцию сопряжено с опасностью. Поврежденный шнур может вызвать короткое замыкание, пожар или удар электротоком.

 **ВНИМАНИЕ!** Замену электрических частей изделия (шнура питания, вилки, компрессора) должен производить сертифицированный представитель сервисного центра или квалифицированный обслуживающий персонал.

1. Запрещено удлинять шнур питания.
2. Убедитесь, что штепсельная вилка не сплющена и не повреждена с тыльной стороны прибора. Сплющенная или поврежденная штепсельная вилка может перегреться и стать причиной пожара.
3. Убедитесь в том, что обеспечен свободный доступ к сетевой вилке прибора.
4. Не дергайте сетевой шнур.

5. Если розетка электропитания не закреплена, не вставляйте в нее вилку. Существует опасность поражения электрическим током или пожара.
 6. Запрещается пользоваться прибором без плафона лампочки освещения¹³⁾ внутреннего освещения.
- Данный прибор тяжелый. Будьте осторожны при его перемещении.
 - Не вынимайте и не трогайте предметы в морозильном отделении мокрыми или влажными руками, это может привести к появлению на руках ссадин или ожогов от обморожения.
 - Не допускайте длительного воздействия на прибор прямых солнечных лучей.

Ежедневная эксплуатация

- Не ставьте на пластмассовые части прибора горячую посуду.
- Не храните в холодильнике воспламеняющиеся газы и жидкости, так как они могут взорваться.
- Не помещайте продукты питания прямо напротив воздуховыпускного отверстия в задней стенке.¹⁴⁾
- Замороженные продукты после размораживания не должны подвергаться повторной заморозке.
- При хранении расфасованных замороженных продуктов следуйте рекомендациям производителя.
- Следует тщательно придерживаться рекомендаций по хранению, данных изготовителем прибора. См. соответствующие указания.
- Не помещайте в холодильник газированные напитки, т.к. они создают внутри емкости давление, которое может привести к тому, что она лопнет и повредит холодильник.
- Ледяные сосульки могут вызвать ожог обморожения, если брать их в рот прямо из морозильной камеры.

13) Если предусмотрен плафон

14) Если холодильник с защитой от образования льда и инея

Чистка и уход

- Перед выполнением операций по уходу или ремонту выключите прибор и выньте сетевую вилку из розетки. Если к сетевой розетке нет доступа, отключите подачу электроэнергии.
- Не чистите прибор при помощи металлических предметов.
- Не пользуйтесь острыми предметами для удаления из прибора льда и инея. Используйте пластмассовый скребок.
- Регулярно проверяйте сливное отверстие для талой воды в холодильном отделении. При необходимости прочищайте его. Если отверстие закупорится, вода будет собираться на дне холодильника.

Установка

ВАЖНО! Для подключения к электросети тщательно следуйте инструкциям, приведенным в соответствующих параграфах.

- Распакуйте изделие и проверьте, нет ли повреждений. Не подключайте к электросети поврежденный прибор. Немедленно сообщите о повреждениях продавцу прибора. В таком случае сохраните упаковку.
- Рекомендуются подождать не менее двух часов перед тем, как включать холодильник, чтобы масло вернулось в компрессор.
- Необходимо обеспечить вокруг холодильника достаточную циркуляцию воздуха, в противном случае прибор может перегреваться. Чтобы обеспечить достаточную вентиляцию, следуйте инструкциям по установке.
- Если возможно, изделие должно располагаться обратной стороной к стене

так, чтобы во избежание ожога нельзя было коснуться горячих частей (компрессор, испаритель).

- Данный прибор нельзя устанавливать вблизи радиаторов отопления или газовых плит.
- Подключайте прибор только к питьевому водоснабжению. ¹⁵⁾

Обслуживание

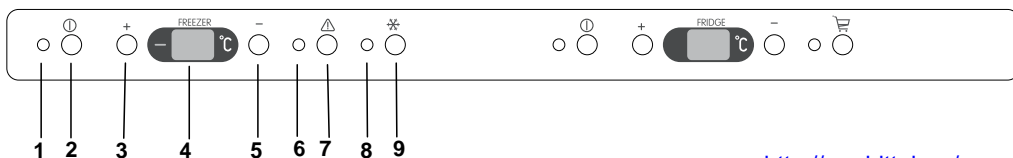
- Любые операции по электрическому подключению, необходимые для установки данного прибора, должны выполняться квалифицированным электриком или уполномоченным специалистом.
- Техобслуживание данного прибора должно выполняться только специалистами авторизованного сервисного центра с использованием исключительно оригинальных запчастей.

Защита окружающей среды

- ☝ Ни холодильный контур, ни изоляционные материалы настоящего прибора не содержат газов, которые могли бы повредить озоновый слой. Данный прибор нельзя утилизировать вместе с бытовыми отходами и мусором. Изоляционный пенопласт содержит горючие газы: прибор подлежит утилизации в соответствии с действующими нормативными положениями, с которыми следует ознакомиться в местных органах власти. Не допускайте повреждения холодильного контура, особенно, вблизи теплообменника. Материалы, примененные для изготовления данного прибора, помеченные символом ♻, пригодны для вторичной переработки.

Панель управления

Панель управления морозильной камеры



1. Индикаторная лампочка
2. Переключатель ВКЛ/ВЫКЛ
3. Регулятор температуры (повышение)
4. Индикатор температуры
5. Регулятор температуры (понижение)
6. Сигнальный индикатор
7. Кнопка сброса сигнализации
8. Action Freezeиндикатор
9. Action Freezeвыключатель

Включение

Вставьте вилку сетевого шнура в розетку.

Нажмите переключатель ВКЛ/ВЫКЛ.

Загорится индикатор.

Выключение


Чтобы выключить морозильную камеру, необходимо нажать переключатель ВКЛ/ВЫКЛ и удерживать его, пока не погаснут индикаторная лампочка и индикатор температуры.

Регулирование температуры

Температуру можно задавать в диапазоне от -15°C до -24°C.

При нажатии кнопки регулирования температуры на индикаторе температуры начинает мигать текущая заданная температура. Изменять заданную температуру можно только при мигающем индикаторе. Для установки более высокой температуры нажмите кнопку повышения температуры. Для установки более низкой температуры нажмите кнопку понижения температуры. Индикатор температуры в течение нескольких секунд будет показывать новую заданную температуру, после чего вернется в режим отображения температуры внутри отделения.

Вновь заданная температура должна быть достигнута через 24 часа.

 **ПРЕДУПРЕЖДЕНИЕ!** В течение периода стабилизации при первом включении отображаемая температура не может соответствовать заданной температуре.

Индикация температуры

При нормальном функционировании индикатор отображает температуру внутри морозильной камеры.

ВАЖНО! Разница между отображаемой и заданной температурой является нормой. В особенности в следующих случаях:

- недавно было задано новое значение.
- дверь была оставлена открытой на длительное время.
- в отделение были помещены теплые продукты.

Сигнализация превышения температуры

В случае аномального повышения температуры внутри морозильной камеры (напр., сбой электропитания) начинает мигать сигнальный индикатор и звучит зуммер.

После возврата температуры к нормальному значению сигнальный индикатор продолжает мигать, несмотря на отключение зуммера.

При нажатии кнопки сброса сигнализации на дисплее будет мигать самая высокая температура, установившаяся в камере.

Если электропитание было отключено в течение длительного времени, замороженные продукты следует употребить в пищу как можно быстрее либо приготовить и снова заморозить.

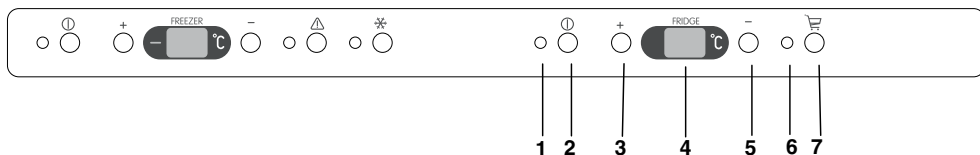
Action Freezeфункция

Можно включить функцию Action Freeze, нажав выключатель Action Freeze. Загорится индикатор Action Freeze. Когда эта функция включена, на дисплее отображается SP.

ВАЖНО! Функция автоматически отключится через 52 часа.

Функцию можно в любой момент отключить, нажав выключатель Action Freeze. Индикатор Action Freeze погаснет.

Панель управления холодильной камерой



1. Индикаторная лампочка
2. Переключатель ВКЛ/ВЫКЛ
3. Регулятор температуры (повышение)
4. Индикатор температуры
5. Регулятор температуры (понижение)
6. Action Cool индикатор
7. Action Cool выключатель

! **ПРЕДУПРЕЖДЕНИЕ!** В течение периода стабилизации при первом включении отображаемая температура не может соответствовать заданной температуре. В это время отображаемая температура ниже заданной.

Включение

Вставьте вилку сетевого шнура в розетку.

Нажмите переключатель ВКЛ/ВЫКЛ. Загорится индикатор.

Выключение

Чтобы выключить холодильную камеру, необходимо нажать переключатель ВКЛ/ВЫКЛ и удерживать его, пока не погаснут индикаторная лампочка и индикатор температуры.

Регулирование температуры

Температуру можно задавать в диапазоне от +2°C до +8°C.

При нажатии кнопок регулирования температуры на индикаторе температуры начинает мигать текущая заданная температура. Изменять заданную температуру можно только при мигающем индикаторе. Для установки более высокой температуры нажмите кнопку повышения температуры. Для установки более низкой температуры нажмите кнопку понижения температуры. Индикатор температуры в течение нескольких секунд будет показывать новую заданную температуру, после чего вернется в режим отображения температуры внутри отделения.

Вновь заданная температура должна достигаться через 24 часа.

Индикация температуры

При нормальном функционировании индикатор отображает температуру внутри холодильника.

ВАЖНО! Разница между отображаемой и заданной температурой является нормой. В особенности в следующих случаях:

- недавно было задано новое значение.
- дверь была оставлена открытой на длительное время.
- в отделение были помещены теплые продукты.

Action Cool функция

Максимальная производительность достигается при использовании функции Action Cool. Рекомендуется использовать при загрузке большого количества продуктов.

Можно включить функцию Action Cool, нажав выключатель Action Cool. Загорится индикатор Action Cool.

ВАЖНО! Внутренняя температура опускается до +2°C.

Примерно через 6 часов функция Action Cool автоматически выключается.

Первое использование

Чистка холодильника изнутри

Перед первым включением прибора вымойте его внутренние поверхности и все внутренние принадлежности теплой водой с нейтральным мылом, чтобы удалить запах, характерный для только что изготовленного изделия, затем тщательно протрите их.

ВАЖНО! Не используйте моющие или абразивные средства, т.к. они могут повредить покрытие поверхностей холодильника.

Ежедневная эксплуатация

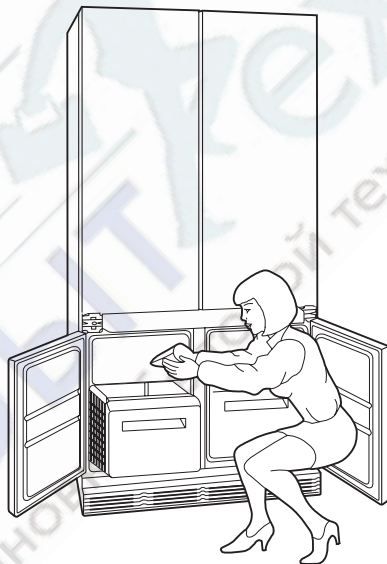
Замораживание свежих продуктов

Морозильное отделение предназначено для замораживания свежих продуктов и продолжительного хранения замороженных продуктов, а также продуктов глубокой заморозки.

Поместите подлежащие заморозке продукты в левое отделение, а после заморозки переложите их в корзины для хранения.

Максимальное количество продуктов, которое может быть заморожено за 24 часа, указано на **табличке с паспортными данными**, расположенной внутри прибора.

Процесс замораживания занимает 24 часа: в течение этого времени не добавляйте в морозильную камеру другие продукты.



ВАЖНО! При использовании функции Action Freeze:

примерно за 6 часов	Укладка небольшого количества свежих продуктов (примерно 5 кг)
примерно за 24 часа	Укладка максимального количества продуктов (см. паспортную табличку)
не требуется	Укладка замороженных продуктов
не требуется	Укладка небольшого количества свежих продуктов ок. 2 кг максимум ежедневно

Хранение замороженных продуктов

При первом запуске или после длительного простоя перед закладкой продуктов в отделение дайте прибору поработать не менее 2 часов в режиме ускоренной заморозки.

ВАЖНО! При случайном размораживании продуктов, например, при сбое электропитания, если напряжение в сети отсутствовало в течение времени, превышающего указанное в таблице технических данных "время повышения температуры", размороженные продукты следует быстро употребить в пищу или немедленно подвергнуть тепловой обработке и затем повторно заморозить (после того, как они остынут).

Замораживание кубиков льда

Данный прибор оснащен одной или несколькими ванночками для замораживания кубиков льда. Налейте в эти ванночки воду и поставьте их в морозильную камеру.

ВАЖНО! Не используйте металлические инструменты для отделения ванночек от дна морозильного отделения.

Календарь заморозки



Значки отражают разные виды замороженных продуктов.

Цифры указывают время хранения в месяцах соответствующих типов замороженных продуктов. Какая из указанных величин срока хранения (верхняя или нижняя) является действительной, определяется качеством продуктов и обработкой, которой они подверглись перед замораживанием.

Размораживание продуктов

Замороженные продукты, включая продукты глубокой заморозки, перед использованием можно размораживать в холодильном отделении или при комнатной температуре, в зависимости от вре-

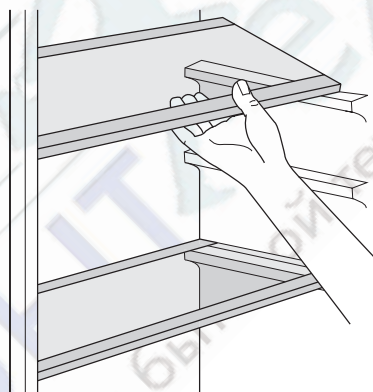
мени, которым вы располагаете для выполнения этой операции.

Маленькие куски можно готовить, даже не размораживая, в том виде, в каком они взяты из морозильной камеры: в этом случае процесс приготовления пищи займет больше времени.

Съемные полки

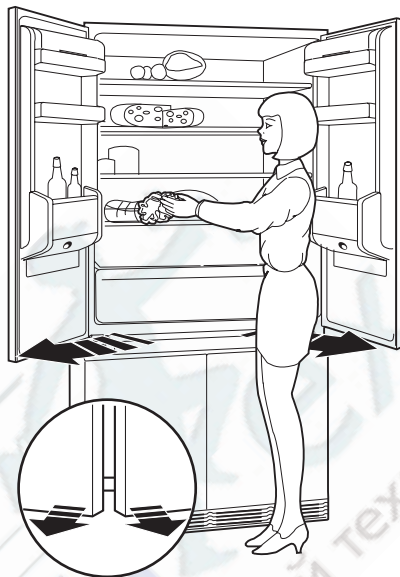
На стенках холодильника установлен ряд направляющих, позволяющих размещать полки по желанию.

Для оптимального использования пространства передние половинки полок могут лежать на задних.



Дверцы холодильной камеры

Для правильного открывания и закрывания рекомендуется задействовать обе дверцы одновременно.



Полезные советы

Рекомендации по охлаждению продуктов

Для получения оптимальных результатов:

- не помещайте в холодильник теплые продукты или испаряющиеся жидкости
- накрывайте или заворачивайте продукты, особенно те, которые имеют сильный запах
- располагайте продукты так, чтобы вокруг них мог свободно циркулировать воздух

Рекомендации по охлаждению

Полезные советы:

Мясо (всех типов): помещайте в полиэтиленовые пакеты и кладите на стелюшную полку, расположенную над ящиком для овощей.

Храните мясо таким образом один, максимум два дня, иначе оно может испортиться.

Продукты, подвергшиеся тепловой обработке, холодные блюда и т.д.: должны быть накрыты и могут быть размещены на любой полке.

Фрукты и овощи: должны быть тщательно очищенными; их следует помещать в специально предусмотренные для их хранения ящики.

Сливочное масло и сыр: должны помещаться в специальные воздухонепроницаемые контейнеры или быть обернуты алюминиевой фольгой или полиэтиленовой пленкой, чтобы максимально ограничить контакт с воздухом.

Бутылки с молоком: должны быть закрыты крышкой и размещены в полке для бутылок на дверце.

Бананы, картофель, лук и чеснок не следует хранить в холодильнике в неупакованном виде.

Рекомендации по замораживанию

Ниже приведен ряд рекомендаций, направленных на то, чтобы помочь сделать процесс замораживания максимально эффективным:

- максимальное количество продуктов, которое может быть заморожено в течение 24 часов, указано на табличке технических данных;
- процесс замораживания занимает 24 часа. В этот период не следует класть в морозильную камеру новые продукты, подлежащие замораживанию;
- замораживайте только высококачественные, свежие и тщательно вымытые продукты;
- перед замораживанием разделите продукты на маленькие порции для того, чтобы быстро и полностью их заморозить, а также чтобы иметь возможность размораживать только нужное количество продуктов;
- заворачивайте продукты в алюминиевую фольгу или в полиэтиленовую пленку и проверяйте, чтобы к ним не было доступа воздуха;
- не допускайте, чтобы свежие незамороженные продукты касались уже за-

- мороженых продуктов во избежание повышения температуры последних;
- постные продукты сохраняются лучше и дольше, чем жирные; соль сокращает срок хранения продуктов;
- пищевой лед может вызвать ожог кожи, если брать его прямо из морозильной камеры;
- рекомендуется указывать дату замораживания на каждой упаковке; это позволит контролировать срок хранения;
- ⚠ **ВНИМАНИЕ!** не помещайте напитки, содержащие углекислоту (газированные и т.п.) в морозильную камеру, т.к. содержащие их емкости могут лопнуть.

Рекомендации по хранению замороженных продуктов

Для получения оптимальных результатов следует:

- убедиться, что продукты промышленной заморозки хранились у продавца в должных условиях;
- обеспечить минимальное время доставки замороженных продуктов из магазина в свою морозильную камеру;
- не открывать дверцу слишком часто и не держать ее открытой дольше, чем необходимо;
- После размораживания продукты быстро портятся и не подлежат повторному замораживанию.
- Не превышайте время хранения, указанное изготовителем продуктов.

Уход и чистка

⚠ **ПРЕДУПРЕЖДЕНИЕ!** Перед выполнением каких-либо операций по чистке или уходу за холодильником выньте вилку сетевого шнура из розетки.

🌿 В холодильном контуре данного прибора содержатся углеводороды; поэтому его обслуживание и заправка должны осуществляться только уполномоченными специалистами.

Периодическая чистка

Холодильник нуждается в регулярной чистке:

- помойте внутренние поверхности и принадлежности теплой водой с нейтральным мылом.
- тщательно проверьте уплотнение дверцы и вытрите его дочиста, чтобы оно было чистым и без мусора.
- сполосните и тщательно вытрите.

ВАЖНО! Не тяните, не двигайте и старайтесь не повредить трубки и кабели внутри корпуса.

Никогда не пользуйтесь для чистки внутренних поверхностей моющими средствами, абразивными порошками, чистящими средствами с сильным запахом или полировальными пастами, так как они могут повредить поверхность и оставить стойкий запах.

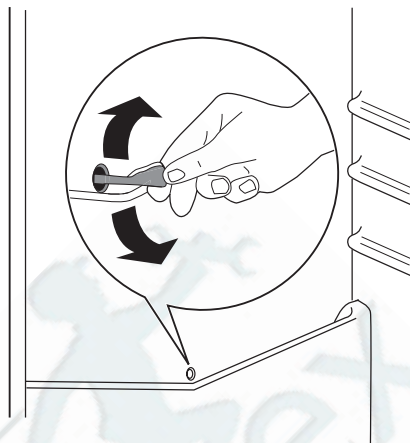
Прочистите испаритель (черная решетка) и компрессор, расположенные с задней стороны холодильника, щеткой или пылесосом. Эта операция повышает эффективность работы холодильника и снижает потребление электроэнергии.

ВАЖНО! Будьте осторожны, чтобы не повредить систему охлаждения.

Некоторые чистящие средства для кухни содержат химикаты, могущие повредить пластмассовые детали морозильной камеры. По этой причине рекомендуется мыть внешний корпус холодильника только теплой водой с небольшим количеством моющего средства. После чистки подключите холодильник к сети электропитания.

Размораживание холодильника

При нормальных условиях наледь автоматически удаляется с испарителя холодильной камеры при каждом выключении мотор-компрессора. Талая вода сливается в специальный поддон, установленный с задней стороны прибора над мотор-компрессором, и там испаряется. Необходимо периодически прочищать сливное отверстие, имеющееся посередине канала холодильной камеры, во избежание попадания капель воды на находящиеся в ней продукты. Используйте для этого специальное приспособление, которое поставляется вставленным в сливное отверстие.



Размораживание морозильной камеры

Морозильная камера данной модели относится к типу "no frost" (без инея). Это означает, что в ней не образуются иней и лед ни на продуктах, ни на стенках самой камеры.

Отсутствие инея обеспечивается благодаря постоянной циркуляции холодного воздуха внутри камеры от автоматически включающегося вентилятора.

Перерывы в эксплуатации

Если холодильник не будет использоваться в течение продолжительного времени, примите следующие меры предосторожности:

- **отключите холодильник от сети электропитания**
- удалите из холодильника все продукты
- разморозьте ¹⁶⁾ вымойте холодильник и все принадлежности
- оставьте дверцы приоткрытыми, чтобы предотвратить образование неприятного запаха.

Если холодильник будет продолжать работать, попросите кого-нибудь проверять его время от времени, чтобы не допустить порчи находящихся в нем продуктов в случае отключения электроэнергии.

16) Если предусмотрено.

Что делать, если ...



ВНИМАНИЕ! Перед устранением неисправностей выньте вилку сетевого шнура из розетки сети электропитания. Устранение неисправностей, не указанных в настоящем руководстве, должен выполнять только квалифи-

цированный электрик или другое компетентное лицо.

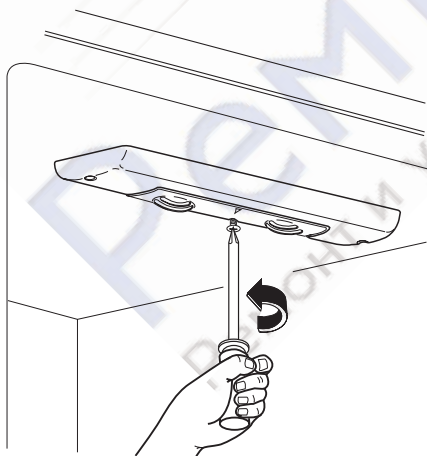
ВАЖНО! Во время нормальной эксплуатации слышны некоторые шумы (работающего компрессора, циркуляции хладагента).

Неполадка	Возможная причина	Способ устранения
Прибор не работает. Лампочка не горит.	Прибор выключен.	Включите холодильник.
	Сетевая вилка не вставлена как следует в розетку.	Вставьте сетевую вилку в розетку правильно.
	На прибор не подается электроэнергия. Отсутствует напряжение в сетевой розетке.	Включите в сетевую розетку другой электроприбор. Обратитесь к квалифицированному электрику.
Мигает сигнальный индикатор.	Температура в морозильной камере слишком высокая.	См. раздел "Сигнализация превышения температуры"
Лампочка не горит.	Лампочка неисправна.	См. раздел "Замена лампочки".
Компрессор работает непрерывно.	Неправильно задана температура.	Задайте более высокую температуру.
	Неплотно закрыта дверца.	См. раздел "Закрывание дверцы".
	Дверца открывалась слишком часто.	Не оставляйте дверцу открытой дольше, чем это необходимо.
	Температура продукта слишком высокая.	Прежде чем класть продукты в холодильник, подождите, пока их температура понизится до комнатной.
	Температура в помещении слишком высокая.	Обеспечьте снижение температуры воздуха в помещении.
Струйки воды на задней стенке холодильной камеры.	Во время автоматического размораживания на задней стенке тает наледь.	Это нормально.
Потоки воды в холодильном отделении.	Засорено сливное отверстие.	Прочистите сливное отверстие.
	Продукты мешают воде стекать в коллектор.	Проверьте, чтобы продукты не касались задней стенки.
Вода на дне.	Водосброс талой воды направлен не в поддон испарителя над компрессором.	Направьте водосброс талой воды в поддон испарителя.
Температура в камере слишком низкая.	Неправильно задана температура.	Задайте более высокую температуру.
Температура в камере слишком высокая.	Неправильно задана температура.	Задайте более низкую температуру.
	Неплотно закрыта дверца.	См. раздел "Закрывание дверцы".

Неполадка	Возможная причина	Способ устранения
	Температура продукта слишком высокая.	Прежде чем класть продукты в холодильник, подождите, пока их температура понизится до комнатной.
	За один раз камеру кладется слишком много продуктов.	Кладите меньше продуктов за один раз.
Температура в холодильнике слишком высокая.	В холодильнике нет циркуляции холодного воздуха.	Проверьте, чтобы в холодильнике была циркуляция холодного воздуха.
Температура в морозильной камере слишком высокая.	Продукты расположены слишком близко друг к другу.	Укладывайте продукты таким образом, чтобы обеспечить циркуляцию холодного воздуха.
Слишком много льда и инея.	Продукты не упакованы как следует.	Упакуйте продукты правильно.
	Неплотно закрыта дверца.	См. раздел "Закрывание дверцы".

Замена лампочки

1. Выньте вилку сетевого шнура из розетки электропитания.
2. Снимите плафон (см. рисунок).
3. Замените лампочку на новую той же мощности (максимальная мощность указана на плафоне).
4. Вставьте сетевую вилку в сетевую розетку.
5. Откройте дверцу. Убедитесь, что лампочка включается.



Закрывание дверцы

1. Почистите прокладки дверцы.
2. При необходимости выровняйте дверцу. См. раздел "Установка".
3. При необходимости замените дефектные прокладки дверцы. Обратитесь в сервисный центр.

Технические данные


Размеры ниши для встраивания		
	Высота	1900 мм
	Ширина	860 мм
	Глубина	550 мм
Время повышения температуры		14 ч

Технические данные указаны на паспортной табличке на левой стенке внут-

ри прибора и на табличке энергопотребления.

Установка

Монтаж

 **ВНИМАНИЕ!** Если вы выбрасываете старый холодильник с пружинным замком (защелкой) дверцы, необходимо вывести замок из строя, чтобы дети, играя, не оказались запертыми внутри.

ВАЖНО! После установки прибора должен быть обеспечен свободный доступ к сетевой вилке.

Устанавливайте холодильник в месте, где температура окружающей среды соответствует климатическому классу, указанному на табличке с техническими данными:

Климатический класс	Температура окружающей среды
SN	+от 10°C до +32°C
N	+от 16°C до +32°C
ST	+от 18°C до 38°C
T	+от 18°C до 43°C

Подключение к электросети

Перед включением прибора в сеть удостоверьтесь, что напряжение и частота, указанные в табличке технических данных, соответствуют параметрам вашей домашней электрической сети. Напряжение в сети может отличаться от номинального напряжения на $\pm 6\%$. В случае эксплуатации прибора при другой величине напряжения сети следует использовать соответствующий автотрансформатор.

Прибор должен быть заземлен. С этой целью вилка сетевого шнура имеет специальный контакт заземления. Если розетка электрической сети не заземлена, выполните отдельное заземление прибора в соответствии с действующими нормами, поручив эту операцию квалифицированному электрику.

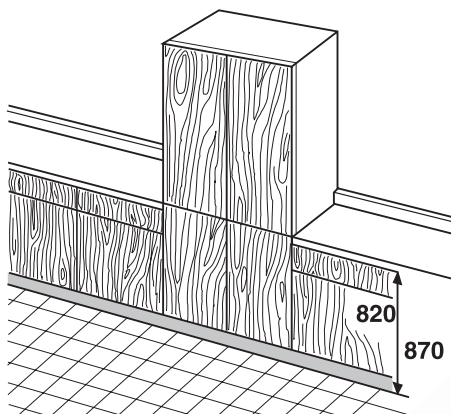
Изготовитель снимает с себя всякую ответственность в случае несоблюдения вышеуказанных правил техники безопасности.

Данное изделие соответствует следующим директивам. Европейского Союза.

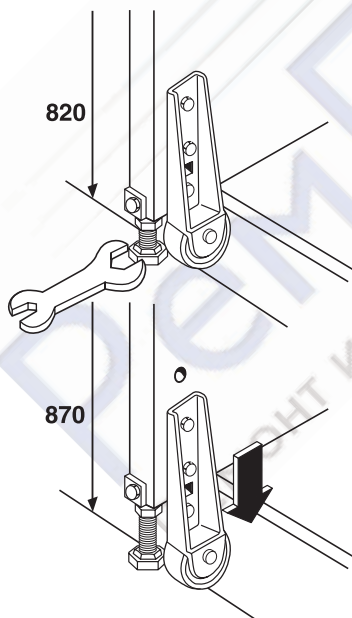


Выравнивание по высоте

Высота прибора регулируется от 820 до 870 мм, чтобы обеспечить выравнивание по высоте с существующими кухонными шкафами.



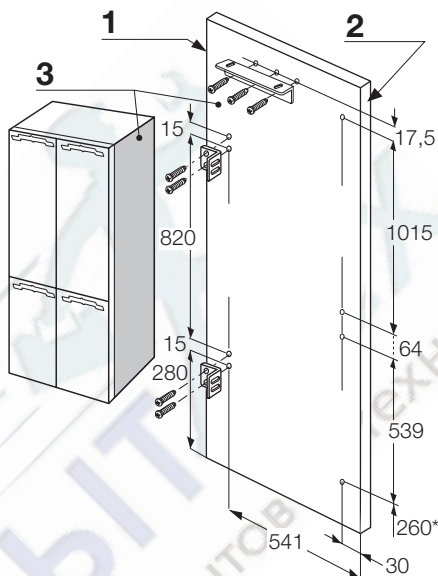
Прежде чем устанавливать холодильник между шкафами, отрегулируйте высоту ножек и задних колес. На заводе колесики установлены для высоты 820 мм. Чтобы выровнять прибор по высоте на 870 мм, поднимите его, увеличивая высоту ножек с помощью гаечного ключа, затем снимите колесики и снова установите их в самое низкое положение.



Монтаж боковых панелей

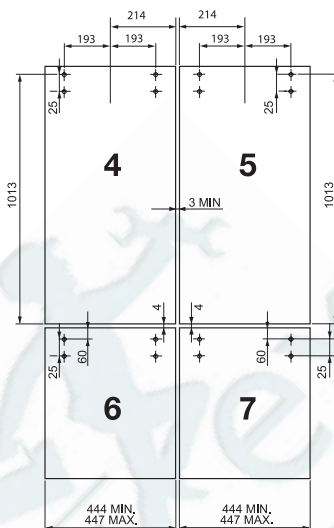
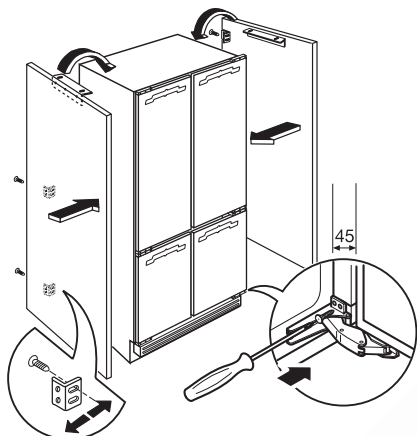
- Прикрепите к панелям держатели в положениях, показанных на диаграмме.

Для монтирования цоколя высотой 100 мм внизу панели предусмотрен отступ 260*мм. Для цоколя других размеров следует соответствующим образом увеличить отступ.



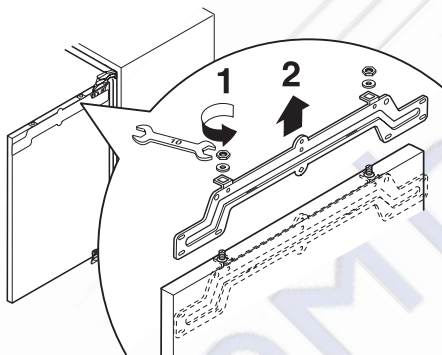
- 1 Задний край
- 2 Передний край
- 3 Правосторонняя боковая панель

- Поставьте панели рядом с прибором.
- Вставьте задние держатели, учитывая толщину панелей (максимальная ширина изделия 900 мм).
- Для правильной регулировки обеспечьте, чтобы расстояние между прибором и шкафом равнялось 45 мм.
- Прикрепите панели спереди.
- Прикрепите угольники (имеющиеся в пакете) к нижней части двери (точки крепления уже подготовлены).



Монтаж дверных панелей

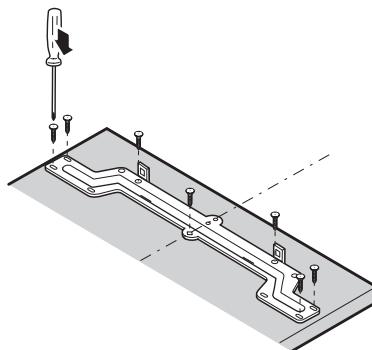
- Откройте дверцу и удалите с держателя крышку. Отвинтите гайки с шайбами и снимите держатель с дверцы.



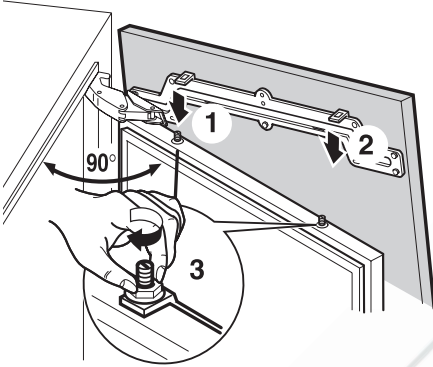
- 4 Верхняя правосторонняя передняя панель
- 5 Верхняя левосторонняя передняя панель
- 6 Нижняя правосторонняя передняя панель
- 7 Нижняя левосторонняя передняя панель

- Просверлите маленькие дверцы как показано на рисунке.

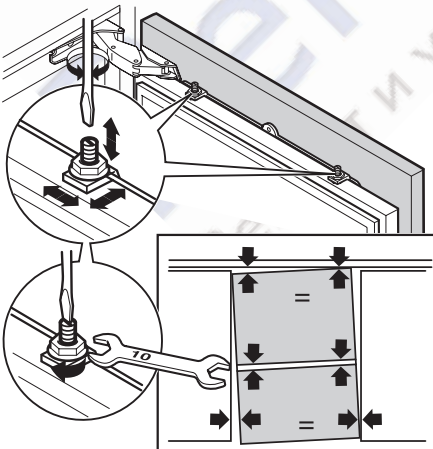
- Прикрепите держатель к дверце при помощи шурупов, имеющих в пакете.



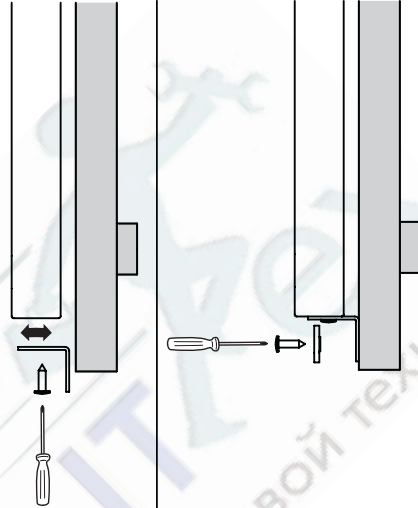
- Установите держатель снова на регулировочные винты и закрутите гайки с шайбами, не затягивая их.



- Закройте дверцу и проверьте, чтобы маленькая дверца была установлена на требуемой высоте, при необходимости отрегулировав ее положение с помощью регулировочных винтов.
- Используйте те же винты и для вертикального выравнивания маленьких дверец.
- Если необходимо, выровняйте дверцы в горизонтальном направлении, сдвигая их.
- После того, как дверцы будут выровнены, затяните гайки держателей и винты маленького держателя.

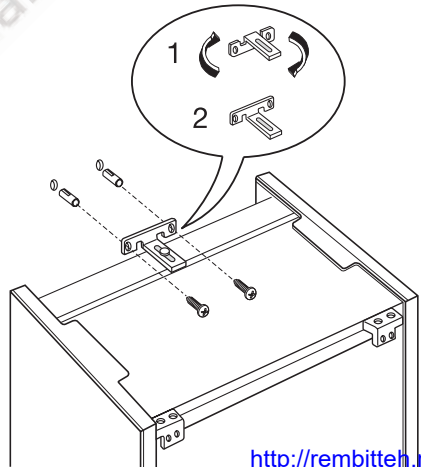


- Прикрепите к панели держатель, расположенный под дверцей, при помощи двух пластиковых шайб, имеющихся в коробке с принадлежностями.
- Затем установите крышку держателя на место.

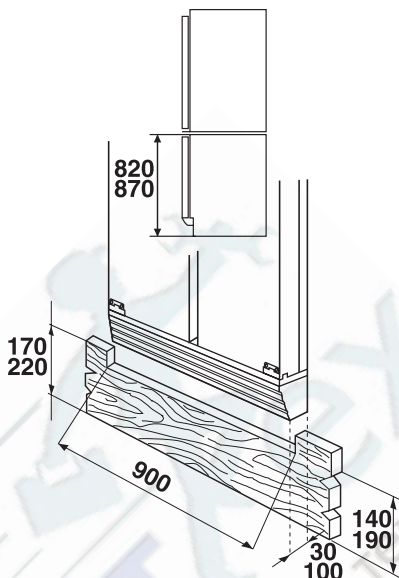
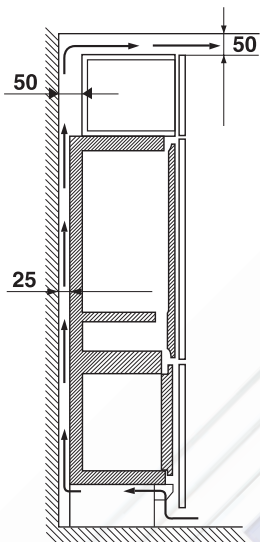


Встраивание прибора в нишу

- Установите прибор в нишу.
- Поверните держатель на 180°, чтобы он занял правильное положение (2). При поставке он находится в положении (1).
- С помощью соответствующего держателя прикрепите прибор к стене.



- Верх холодильника должен быть свободен, чтобы обеспечить лучшую циркуляцию воздуха. Если над холодильником находится навесной шкафчик, между этим шкафчиком и стеной должен быть зазор 50 мм, и он должен крепиться на расстоянии от потолка не менее 50 мм.

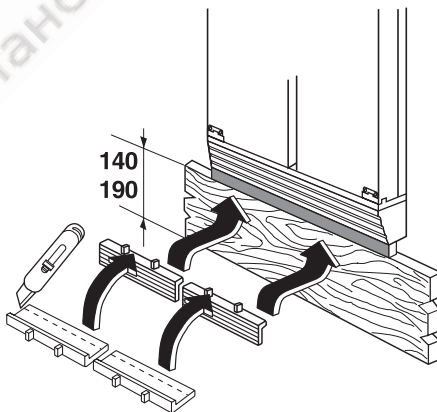


Монтаж цоколя

Выравнивание по высоте 820 мм

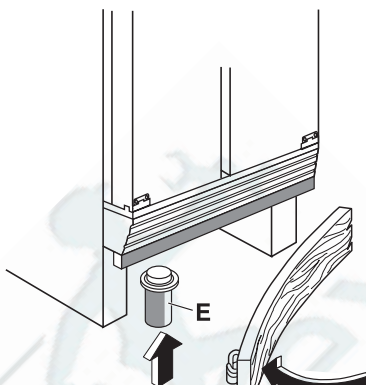
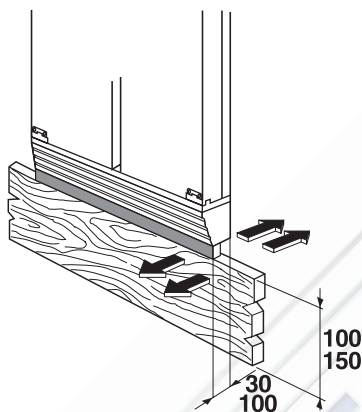
- При использовании цоколя высотой от 140 до 170 мм сделайте вырез, как показано на рисунке.

- При использовании цоколя высотой от 100 до 140 мм для компенсации по высоте вырежьте планку, поставляемую вместе с прибором, требуемого размера и приладьте ее между цоколем и вентиляционной решеткой, прикрепив внизу решетки.
- Если высота цоколя 100 мм, уменьшать высоту планки не следует.



Выравнивание по высоте 870 мм

- При использовании цоколя высотой от 190 до 220 мм сделайте, как показано на рисунке.
- При использовании цоколя высотой от 150 до 190 мм, для компенсации по высоте вырежьте планку, поставляемую вместе с прибором, требуемого размера и приладьте ее между цоколем и вентиляционной решеткой.
- Если высота цоколя 150 мм, уменьшать высоту планки не следует.
- Если прибор устанавливается с краю мебельного ряда, вставьте ножку E, чтобы зафиксировать цоколь.



Забота об окружающей среде

Символ  на изделии или на его упаковке указывает, что оно не подлежит утилизации в качестве бытовых отходов. Вместо этого его следует сдать в соответствующий пункт приемки электронного и электрооборудования для последующей утилизации. Соблюдая правила утилизации изделия, Вы можете предотвратить причинение окружающей среде и здоровью людей потенциального ущерба, который возможен в противном случае, вследствие неподобающего обращения с подобными отходами. За более подробной информацией об утилизации этого изделия просьба обращаться к местным властям, в службу по вывозу и утилизации отходов или в магазин, в котором Вы приобрели изделие.

ADVERTENCIAS Y CONSEJOS IMPORTANTES

Es muy importante conservar este libro de instrucciones junto al aparato por si fuera necesario consultarlo. Si el aparato se vendiese o transfiriese a otra persona, acuérdesese de entregarlo junto con él para que el nuevo propietario conozca el funcionamiento de la máquina y sus advertencias.

En caso de que este aparato, dotado de cierre magnético, sustituya uno con cierre automático, aconsejamos que la cerradura de este último quede inservible, antes de deshacerse de él. Así se evitará que los niños, jugando, puedan quedarse encerrados dentro, con grave peligro de sus vidas.

Estas advertencias han sido redactadas para su seguridad y para la seguridad de los demás. Le rogamos, por lo tanto, leerlas atentamente antes de instalar y utilizar el aparato.

Seguridad

- Desenchufar el aparato antes de efectuar cualquier operación de limpieza y mantenimiento (como la sustitución de la bombilla de iluminación en los aparatos que la poseen).
- Este aparato no está pensado para ser utilizado por personas (incluidos los niños) con capacidades físicas, sensoriales o mentales reducidas, o que no tengan experiencia y conocimiento, a menos que una persona responsable de su seguridad les supervise o les ofrezca instrucción en el uso del aparato.

Los niños deben ser supervisados para asegurarse de que no jueguen con el aparato.

- Es peligroso modificar o intentar modificar las características de este aparato.
- Quitar siempre el enchufe de la toma de corriente antes de efectuar cualquier operación de limpieza o manutención (como la sustitución de la bombilla en aquellos aparatos que la tienen).
- No consumir nunca los cubitos de hielo recién sacados del congelador ya que podrían provocar quemaduras.
- Estos aparatos son pesados. Tener cuidado en los desplazamientos.
- Este aparato contiene hidrocarburos en el circuito refrigerante; por lo tanto el mantenimiento y la recarga deben ser efectuados exclusivamente por personal autorizado de la empresa.
- **Este aparato no contiene en el circuito refrigerante y en el aislamiento, gases refrigerantes nocivos para el ozono. El aparato no debe ser eliminado junto con los desechos urbanos y chatarras. Se debe evitar el daño del circuito refrigerante, sobre todo en la parte posterior cerca del intercambiador.**

Las informaciones sobre los centros de recepción son suministradas por las autoridades municipales.

- Prestar la máxima atención durante las operaciones de desplazamiento para no dañar las partes del circuito refrigerante a fin de evitar las posibles salidas de líquido.
- El aparato no debe ser colocado cerca de

termosifones o cocinas a gas.

- Evitar la exposición prolongada del aparato a los rayos solares.
- La parte posterior del aparato debe recibir una circulación de aire suficiente y se debe evitar cualquier daño al circuito refrigerante.
- Solamente para los congeladores (excluidos los empotrados): su mejor ubicación es el sótano.

Asistencia

- Cualquier modificación que eventualmente fuese necesaria a la instalación eléctrica doméstica para poder instalar el aparato tiene que ser realizada sólo por personal competente.
- Para eventuales intervenciones dirigirse a un Centro de Asistencia Técnica autorizado y exigir las piezas de repuesto originales.
- En caso de necesitar reparaciones no intentar hacerlas personalmente. Las reparaciones efectuadas por personas no competentes pueden provocar daños. Ponerse en contacto con el Centro de Asistencia más cercano y emplear sólo repuestos originales.

Uso

- Los frigoríficos y/o congeladores domésticos están destinados sólo a la conservación y/o congelación de alimentos.
- Las mejores prestaciones se obtienen con temperaturas ambiente comprendidas entre +18°C y +43°C (Clase T); +18°C y +38°C (Clase ST); +16°C y +32°C (Clase N); +10°C y +32°C (Clase SN); la clase de pertenencia está indicada en la placa matrícula situada en la cámara al lado del cajón verduras.

Atención: en caso de temperaturas ambiente diferentes de las indicadas para la clase climática a la cual pertenece este producto, es preciso observar las indicaciones siguientes: cuando la temperatura ambiente descendiendo por debajo del valor mínimo puede suceder que la temperatura de conservación en el vano congelador no esté garantizada; por lo tanto, se aconseja que se consuman a lo más pronto los alimentos presentes en su interior.

- Los productos que hayan sido descongelados no se tienen que volver a congelar
- Seguir atentamente las indicaciones del fabricante para la conservación y/o congelación de los alimentos.
- En todos los aparatos de refrigeración y congelación existen superficies que se cubren con escarcha. Según el modelo, la escarcha puede ser eliminada automáticamente (desescarche automático) o manualmente. No intentar nunca quitar la escarcha con un objeto puntiagudo ya que se podría dañar irremediablemente el evaporador. Utilizar para ello sólo el rascador de plástico que se suministra con el aparato. Por el mismo motivo no despegar nunca las cubetas del hielo con un cuchillo o cualquier otro objeto puntiagudo.
- No colocar en el compartimiento de la baja temperatura (congelador o conservador) bebidas gaseosas que podrían explotar.

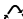
Instalación

- El aparato se calienta considerablemente en la proximidad del condensador y del compresor, por lo tanto hay que verificar que el aire pueda circular libremente alrededor del mismo. Una ventilación insuficiente puede causar un mal funcionamiento y daños al aparato. Seguir cuidadosamente las instrucciones que se dan para la instalación. Por motivos de seguridad la ventilación debe ser efectuada como se indica en la respectiva figura. Atención: mantener las aperturas para la ventilación libres de cualquier obstáculo.
- Una vez instalado el aparato verificar que no esté apoyado sobre el cable de alimentación.


Importante: en caso de que el cable de alimentación se dañe, deberá ser sustituido con un cable especial. Ambos cables pueden ser solicitados al fabricante o al Servicio de asistencia.

- Si el aparato es transportado en forma horizontal es posible que el aceite contenido en el compresor pase al circuito refrigerante. Esperar por lo menos dos horas antes de poner en marcha el aparato para dar tiempo a que el aceite regrese al compresor.

Protección del ambiente

Este aparato no contiene en el circuito refrigerante y en el aislamiento, gases refrigerantes nocivos para el ozono. El aparato no debe ser eliminado junto con los desechos urbanos y chatarras. Se debe evitar el dano del circinto refrigerante, sobre todo en la parte posterior cerca del intercambiador. Las informaciones sobre los centros de recepción son suministradas por las autoridades municipales; Los materiales usados en este aparato marcados con el simbolo  son reciclables.

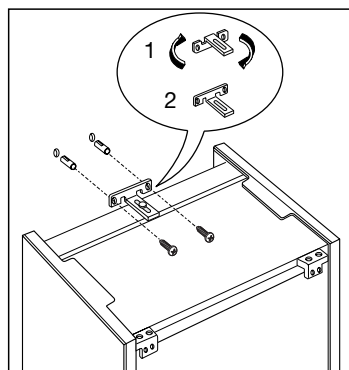
Desguace de aparatos viejos

El símbolo  en el producto o en su embalaje indica que este producto no se puede tratar como desperdicios normales del hogar. Este producto se debe entregar al punto de recolección de equipos eléctricos y electrónicos para reciclaje. Al asegurarse de que este producto se deseche correctamente, usted ayudará a evitar posibles consecuencias negativas para el ambiente y la salud pública, lo cual podría ocurrir si este producto no se manipula de forma adecuada. Para obtener información más detallada sobre el reciclaje de este producto, póngase en contacto con la administración de su ciudad, con su servicio de desechos del hogar o con la tienda donde compró el producto.

ADVERTENCIAS IMPORTANTES

Alojamiento del aparato

- Introducir el aparato en el espacio del mueble.
- Hacer girar 180° la escuadra para obtener la posición exacta (2). La posición inicial (1) es la de expedición.
- Fijarlo a la pared con la escuadra correspondiente.



INDICE

Advertencias y consejos importantes	20
Uso - Limpieza de las partes internas - Panel de mandos del congelador	22
Uso - Puesta en marcha - Regulación de la temperatura - Congelación de los alimentos frescos	
Conservación de los alimentos congelados - Cubitos de hielo - Descongelación	
de los alimentos congelado	23
Uso - Compartimento congelador - Consejos para congelación	24
Uso - Panel de mandos del frigorífico - Puesta en marcha - Regulación de la temperatura	25
Uso - Compartimento frigorífico	26
Manutención - Limpieza periódica - Desescarche - Lámpara de iluminación	27
Anomalías de funcionamiento - Datos técnicos	28
Instalación - Colocación - Conexión eléctrica	29
Colocación - Regulación de la altura - Montaje de los manuales laterales	30
Colocación - Montaje de las puertas	31
Colocación - Alojamiento del aparato - Aplicación del zócolo	33

USO

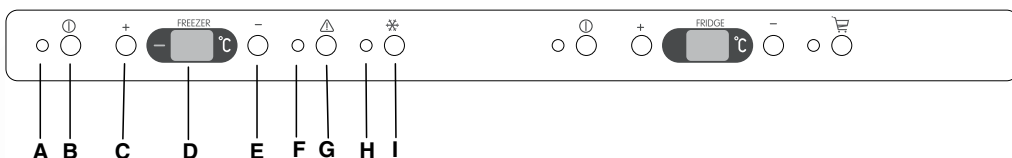
Limpieza de las partes internas

Antes del empleo limpiar todas las partes internas con agua tibia y jabón neutro, a fin de eliminar el característico olor de nuevo y secarlas luego cuidadosamente.



No emplear detergentes o polvos abrasivos que podrían dañar las superficies.

Panel de mandos del congelador



- A - Lámpara chivato ENCENDIDO/APAGADO
- B - Botón ENCENDIDO/APAGADO del compartimento congelador
- C - Botón para la regulación de la temperatura (más caliente)
- D - Indicador de la temperatura del congelador

- E - Botón para la regulación de la temperatura (más fría)
- F - Lámpara chivato de alarma
- G - Botón de desactivación de la alarma
- H - Lámpara chivato Auto freezee
- I - Botón de la función Auto freezee

A. Lámpara chivato ENCENDIDO/APAGADO

B. Botón ENCENDIDO/APAGADO

ENCENDIDO: Apretar el botón (B). La lámpara chivato (A) se enciende.

APAGADO: Mantener apretado el botón (B) hasta que se apagan la lámpara chivato (A) y el indicador de temperatura.

C - E. Botones para la regulación de la temperatura

Es posible programar la temperatura entre -15°C y -24°C.

Apretando el botón (C o E), en el indicador (D) parpadea la temperatura programada. Es posible modificar la temperatura programada sólo cuando el indicador parpadea. Para programar una temperatura más caliente apretar el botón (C), para programar una temperatura más fría apretar el botón (E). El indicador sigue mostrando, por unos segundos, la temperatura recién seleccionada y luego indica de nuevo la temperatura corriente dentro del compartimiento.

La temperatura programada es alcanzada dentro de las 24 h.



Atención!

Durante el periodo de estabilización, a la primera puesta en marcha, la temperatura mostrada puede no corresponderse con la temperatura programada. Durante este periodo es posible que la temperatura mostrada sea más baja que la temperatura programada.

D. Indicador de temperatura

Durante el funcionamiento normal indica la temperatura media dentro del compartimiento congelador.



Atención!

Es normal tener una diferencia entre la temperatura mostrada y la programada. En particular cuando:

- recientemente se ha modificado la temperatura programada.
- la puerta ha quedado abierta por mucho tiempo.
- se han puesto en el frigorífico alimentos calientes.

F. Lámpara chivato de alarma

G. Botón de desactivación de la alarma

Un aumento anómalo de la temperatura del

compartimiento congelador (por es. corte de energía eléctrica) es indicado por el parpadeo de la lámpara chivato (F) y por una señal acústica.

Cuando se restablecen las condiciones normales la señal acústica se apaga mientras que sigue parpadeando la lámpara chivato de alarma.

Apretando el botón de la alarma (G) en el indicador (D) es mostrada, por unos segundos, la temperatura más caliente alcanzada en el compartimiento.

H. Lámpara chivato Auto freeze

I. Botón función Auto freeze

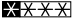
Para congelar alimentos frescos se debe activar la función Auto freeze. Apretar el botón (I). Se enciende la lámpara chivato (H). Cuando se acciona esta tecla se muestra en el display el mensaje SP.

Si se desea interrumpir la función de la congelación rápida, apretar de nuevo el botón (I), de lo contrario la función se apaga automáticamente. Se apaga la lámpara chivato (H).

Puesta en servicio y regulación de la temperatura

- Enchufar la clavija en la toma de corriente. Apretar el botón (B). El compartimiento congelador está en marcha. El compartimiento congelador está programado para una temperatura de -18°C. Se alcanza dicha temperatura en unas horas.
- Tan pronto se enciende el compartimiento frigorífico en el indicador (D) es mostrada la temperatura corriente en el compartimiento congelador, parpadea la lámpara chivato de alarma (F) y se activa la señal acústica.
- el botón de alarma (G).
- Se apaga la señal acústica, mientras que sigue parpadeando la lámpara chivato de alarma (F) hasta cuando se alcanza la temperatura programada.

Congelación de los alimentos frescos

El compartimiento  es apto para congelar alimentos frescos y conservar por mucho tiempo alimentos congelados y sobrecongelados.

Para congelar los alimentos frescos activar la función Auto Freeze por lo menos 24 horas antes.

Poner los alimentos a congelar en la sección superior ya que es el sitio más frío.

Atención!

Cuándo se debe utilizar la función Auto freeze:

unas 6 horas antes	Introducción de pequeñas cantidades de alimentos frescos (aproximadamente 5 kg)
unas 24 horas antes	Introducción de la cantidad máxima de alimentos frescos (ver la placa de datos)
no sirve	Introducción de alimentos congelados
no sirve	Introducción de pequeñas cantidades de alimentos frescos diarios hasta 2 kg

Conservación de los alimentos sobrecongelados

Al poner en servicio el aparato o después de un periodo de inactividad, poner los alimentos en el aparato después de haberlo dejado en marcha durante por lo menos dos horas con la función Auto freeze, seguidamente desactivar dicha función.

Compartimento congelador

- Si la congelación de los alimentos se hace inmediatamente después de la instalación o una larga interrupción, oprimir el botón (I) y dejar funcionar el aparato vacío durante 4 horas como mínimo, antes de introducir los alimentos.

Si el congelador ya funciona con algunos alimentos en su interior, oprimir el botón (I) 24 horas antes del inicio de la congelación.

- El piloto de alarma tiene la misión de indicar cuando la temperatura en el interior del vano del congelador ha ascendido a un valor tal que no se garantiza una buena conservación de los alimentos conservados. Cuando se pone en marcha el aparato o después de introducir una cantidad de alimentos a congelar, este piloto permanece encendido hasta que la temperatura no alcanza el valor para una segura conservación de los alimentos.
- Los productos a congelar se colocan en el vano de congelación rápida y una vez congelados se distribuyen en los cestos.
- El poder de congelación es de 13 kg max/24 horas. No congelar más cantidad de una vez.

Consejos útiles para la congelación

Los productos a congelar deben ser frescos y estar bien limpios.

- Los paquetes deben hacerse pensando en el consumo familiar de forma que se consuman de una sola vez.
- Los paquetes pequeños facilitan la congelación rápida y uniforme.
- Los alimentos descongelados no se pueden volver a congelar.
- Los alimentos magros se conservan mejor y por más tiempo que los grasos. La sal reduce el tiempo de conservación.



Importante

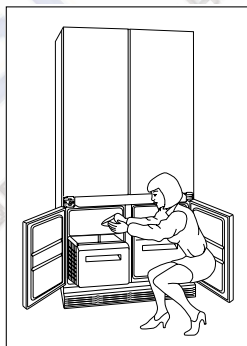
En caso de interrupción de corriente, no abrir absolutamente la puerta del compartimento congelador. Los alimentos no se deterioran si la interrupción es breve (un aumento de la temperatura de los ultracongelados reduce el periodo de conversación) y el compartimento congelador está lleno, de lo contrario se aconseja consumirlos a la mayor brevedad.

Cubitos de hielo

El congelador lleva dos cubetas para la producción de hielo. Llene esta cubeta con agua inastá les 3/4 partes y colóquela en los compartimentos de congelación. No utilice nunca instrumentos metálicos para despegar les cubetas del congelador.

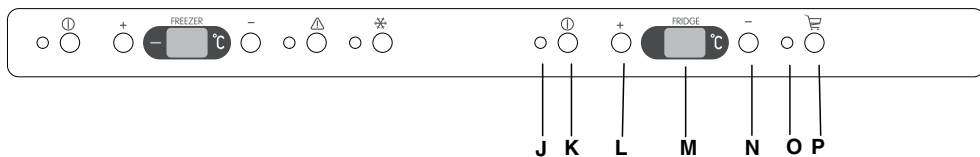
Descongelación de los alimentos congelados

Antes de utilizar los alimentos congelados, se pueden descongelar en el frigorífico o a temperatura ambiente, depende del tiempo disponible para la operación. Los alimentos congelados pueden cocinarse directamente sin tener que descongelarlos; en este caso, naturalmente, el tiempo de cocción necesario será algo más largo que el habitual.



- Envolver los alimentos en bolsas u hojas de aluminio o polietileno para uso alimentario, adheriéndolos y cerrándolos herméticamente.
- Pegar una etiqueta sobre cada paquete indicando el contenido y la fecha de preparación.
- No introducir en el congelador alimentos calientes, botellas o recipientes con bebidas gaseosas (pueden explotar).
- No cubrir completamente los recipientes con tapa.
- No introducir nuevos alimentos ni abrir les puertas durante el proceso de congelación.
- No meter nunca productos a congeiar en contacto con otros ya congelados, ya que aumentará la temperatura de estos últimos.

Panel de mandos del frigorífico



- J. Lámpara chivato ENCENDIDO/APAGADO
- K. Botón ENCENDIDO/APAGADO del compartimiento frigorífico
- L. Botón para la regulación de la temperatura del frigorífico (más caliente)

- M. Indicador de la temperatura del frigorífico
- N. Botón para la regulación de la temperatura del frigorífico (más fría)
- O. Lámpara chivato Auto fresh
- P. Botón de la función Auto fresh

J. Lámpara chivato ENCENDIDO/APAGADO

K. Botón ENCENDIDO/APAGADO

ENCENDIDO: Apretar el botón (K). La lámpara chivato (J) se enciende.

APAGADO: Mantener apretado el botón (K) hasta que se apagan la lámpara chivato (J) y el indicador de temperatura.

L - N. Botones para la regulación de la temperatura

Es posible programar la temperatura entre +2°C y +8°C. Apretando el botón (L o N), en el indicador (M) parpadea la temperatura programada. Es posible modificar la temperatura programada sólo cuando el indicador parpadea. Para programar una temperatura más caliente apretar el botón (L), para programar una temperatura más fría apretar el botón (N). El indicador sigue mostrando, por unos segundos, la temperatura recién seleccionada y luego indica de nuevo la temperatura corriente dentro del compartimiento.

La temperatura programada es alcanzada dentro de las 24 h.

⚠ Atención!

Durante el periodo de estabilización, a la primera puesta en marcha, la temperatura mostrada puede no corresponderse con la temperatura programada. Durante este periodo es posible que la temperatura mostrada sea más baja que la temperatura programada.

M. Indicador de temperatura

Durante el funcionamiento normal indica la temperatura media dentro del compartimiento frigorífico.

⚠ Atención!

Es normal tener una diferencia entre la temperatura mostrada y la programada. En particular cuando:

- recientemente se ha modificado la temperatura programada.
- la puerta ha quedado abierta por mucho tiempo.
- se han puesto en el frigorífico alimentos calientes.

O. Lámpara chivato Auto Fresh

P. Botón función Auto Fresh

Con la función Auto fresh se programa el frigorífico para sus máximas prestaciones. Dicha función está aconsejada cuando en el frigorífico se ponen grandes cantidades de alimentos.

Apretar el botón de la función Auto fresh (P). Se enciende la lámpara chivato (O) Auto fresh. La temperatura interna baja hasta +2°C.

Al cabo de aproximadamente 6 horas, la función Auto fresh se desactiva automáticamente.

Puesta en servicio y regulación de la temperatura

Enchufar la clavija en la toma de corriente. Apretar el botón (K). Se enciende el compartimiento frigorífico.

El compartimiento frigorífico está programado para una temperatura de +5°C. Se alcanza dicha temperatura en unas horas.

Compartimento frigorífico

Para una correcta apertura y cierre de las puertas del frigorífico se aconseja actuar simultáneamente sobre las dos puertas (como mostrado en la figura).

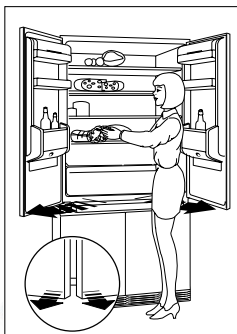
- No introducir en el frigorífico ni alimentos ni bebidas calientes, dejarlas enfriar antes a temperatura ambiente.
- Cubrir los alimentos, en particular los de olor pronunciado y los aromáticos.
- Disponer los alimentos de forma que el aire pueda circular libremente entre ellos.

La temperatura fijada se puede cambiar para compensar la variación de la temperatura interna debida a:

- Frecuencia de apertura de las puertas.
- Diferencia de temperatura ambiente.
- Cantidad de alimentos conservados.

Para una mejor utilización del espacio, las bandejas anteriores pueden ser colocadas sobre la posteriores.

Para obtener, el desescarchado automático del frigorífico es necesario que el compresor tenga periodos de pausa. Si el fondo del compartimento se recubre de demasiada escarcha, apretar los botón (L) para la regulación de la temperatura hasta conseguir que el compresor tenga las pausas.



MANTENIMIENTO

Antes de efectuar cualquier operación de mantenimiento, incluso las citadas en este capítulo, desenchufe el aparato de la red de alimentación eléctrica.

Atención

Este aparato contiene hidrocarburos en el circuito refrigerante; por lo tanto el mantenimiento y la recarga deben ser efectuados exclusivamente por personal autorizado por la empresa.

Limpeza del interior

Limpiar el interior del aparato y los accesorios con agua templada y bicarbonato sódico (una cucharada para 4 litros de agua).

Aclarar y secar cuidadosamente. Los cajones de la zona congelador pueden atraerse para permitir su lavado. Para secar los cajones tirar hacia fuera, y cuando lleguen al tope, levantarlos y sacarlos de las guías. Para montarlos se han de introducir en las guías y manteniéndolos inclinados, desplazarlos hacia dentro.

Desescarche

La escarcha del evaporador del compartimento refrigerante se elimina automáticamente a cada interrupción del motorcompresor. El agua de la escarcha derretida, mediante un canal adecuado, se recoge en un pequeño depósito colocado en la parte posterior sobre el motorcompresor del aparato, de donde evapora.

Se recomienda limpiar periódicamente el agujero de desagüe del agua de desescarche, situado en la parte central del canal en el compartimento refrigerante, utilizando el «limpiador» adecuado que se encuentra en el agujero, para evitar que el agua de desescarche caiga sobre los alimentos.

Atención

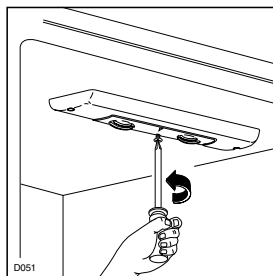
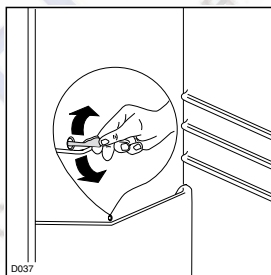
Se recomienda no utilizar utensilios metálicos para quitar la escarcha a fin de evitar graves daños al aparato.

No usar dispositivo mecánico alguno u otro medio artificial para acelerar el proceso de desescarche excepto los recomendados.

Sustitución de les lámpara

Compartimento frigorífico:

Se efectúa sacando el plafón. Sustituir la lámpara por otra de igual potencia (la potencia máxima está indicada en el difusor de luz).



ANOMALIAS DE FUNCIONAMIENTO

Si algo no funciona, antes de llamar al SERVICIO TECNICO, comprobar que se han seguido todas las indicaciones dadas en este libro.

Los compresores no funcionan.

- Corte de corriente.
- Interruptor general ON/OFF en posición «OFF».

La iluminación interior no funciona.

- Lámpara floja o fundida.

Agua en el compartimento frigorífico.

- Desagüe obstruído.

El rendimiento no es el óptimo.

Apertura frecuente de las puertas, una gran cantidad de alimentos se ha introducido de una sola vez.

- Aireación insuficiente.

Para que el SERVICIO TECNICO pueda atenderle adecuadamente es preciso que cuando llame facilite la siguiente información sobre su aparato.

Modelo (Mod.)

Número del producto (Prod. No.)

Número de fabricación (Ser. No.) que están en el certificado de garantía o en la tarjeta matrícula que se ve sacando el cajón derecho.



DATOS TÉCNICOS

Capacidad neta del frigorífico en litros	338
Capacidad neta del congelador en litros	96
Consumo energético en kWh/día	1,140
Consumo energético en kWh/año	416
Capacidad de congelación en kg/día	13
Tiempo de aumento de la temperatura de -18°C a -9°C por hora	14

Los datos técnicos se indican en la placa-matrícula situada sobre el lado izquierdo interno del aparato.

INSTALACIÓN

En el caso que este aparato, dotado de cierre magnético, sustituya uno con cierre automático, aconsejamos inutilizar la cerradura de este último, antes de deshacerse de él. Así se evitará que los niños, jugando, puedan quedarse encerrados dentro, con grave peligro para sus vidas.

Colocación

Situar el aparato lejos de fuentes de calor, como: radiadores, estufas, exposición directa a los rayos del sol, etc.

Conexión eléctrica

Antes de enchufar el aparato, asegurarse de que la tensión y la frecuencia indicadas en la tarjeta matrícula, correspondan a las de la instalación doméstica. Se admite una oscilación de 6% sobre la tensión nominal.

Para el funcionamiento a tensiones distintas, habrá que utilizar un autotransformador de potencia adecuada. Asegurarse de que la toma de corriente y el enchufe sean compatibles entre sí sin tener que interponer reducciones ladrones o adaptadores varios. Si fuera necesario, cambiar la toma de la instalación de la casa con una adapta.

Es indispensable conectar el aparato a una toma de tierra eficaz.

Para ello el enchufe del cable de alimentación está dotado de un adecuado contacto. Si la toma de corriente de la instalación doméstica no estuviera conectada a tierra, conectar el aparato a una

instalación de tierra, conforme a las leyes en vigor, consultando para ello con un técnico especializado.

El fabricante declina toda responsabilidad en el caso que esta norma no sea respetada.



Este aparato es conforme a las siguientes Directivas Comunitarias:

- **87/308 CEE** del 2/6/87 relativa a la supresión de interferencias radio.
- **73/23 CEE** 19/02/73 (Baja tensión) y modificaciones sucesivas;
- **89/336 CEE** 03/05/89 (Compatibilidad electromagnética) y modificaciones sucesivas.

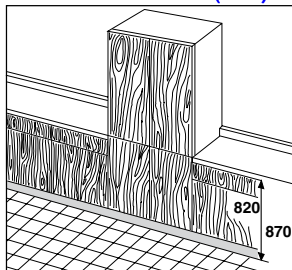
Atención

Se debe poder desenchufar el aparato; por lo tanto una vez efectuada la instalación es necesario que el enchufe no quede escondido

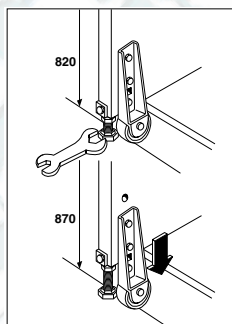
COLOCACION

Regulación de la altura

El aparato ofrece la posibilidad de regular la altura para permitir la alineación con los otros muebles de la cocina de 820 mm a 870 mm.



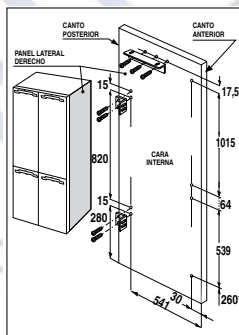
Antes de introducir el aparato entre los muebles regular la altura de las ruedas posteriores y de las patas. Las ruedas salen de fábrica posicionadas a 820 mm. Para alinear al aparato a la medida de 870 mm levantarlos, actuando sobre las cuatro patas con la llave apropiada, desmontar las ruedas y fijarlas en la posición más baja.



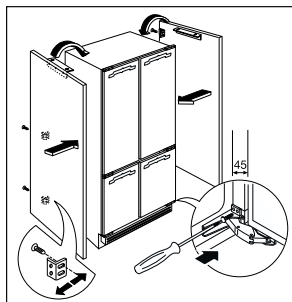
Montaje de los paneles laterales

- Fijar las escuadras sobre los paneles en las posiciones indicadas en la figura.

La cota de 260* mm está prevista para un zócalo de 100 mm de altura debajo del panel. Para otras dimensiones de zócalo, la cote 260* mm se deberá aumentar de consecuencia.

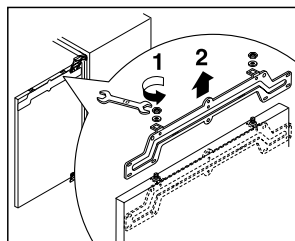


- Apoyar los paneles sobre el aparato.
- Fijar las escuadras posteriores tendiendo en cuenta el espesor de los paneles (ancho máximo del mueble 900 mm).
- Para una alineación correcta, comprobar que la distancia entre el aparato y el mueble sea de 45 mm.
- Fijar los paneles en la parte anterior.
- Fijar las escuadras (que están dentro de la bolsa) en la parte inferior de las puertas (ya se han previsto las referencias).

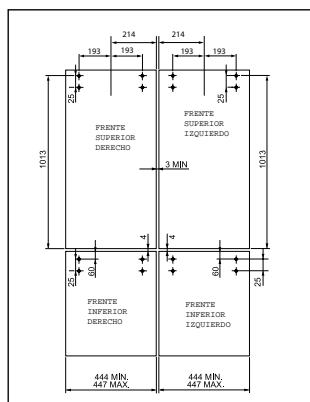


Montaje de las puertas

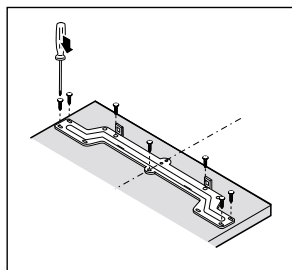
- Abrir una puerta y quitar la tapa de la brida. Desenroscar las tuercas y quitarlas junto a las arandelas; luego, extraer la brida de la puerta.



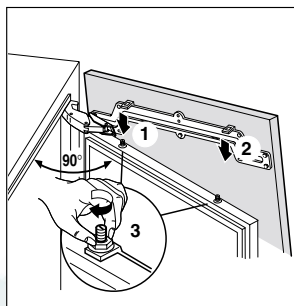
- Taladrar los paneles tal como se ilustra en el dibujo.



- Fijar la brida al panel con los tornillos suministrados en la bolsa.



- Introducir la brida en los tornillos de regulación, poner las arandelas y enroscar las tuercas sin apretarlas por completo.

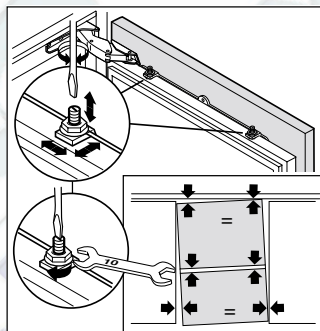


- Cerrar la puerta y controlar que el panel esté colocado a la altura deseada; en caso contrario, ajustarlo mediante los tornillos de regulación.

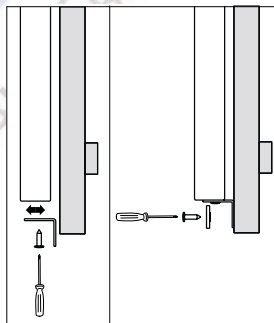
Utilizar estos tornillos para alinear verticalmente los paneles.

Si es necesario, mover los paneles para alinearlos horizontalmente.

Tras alinear las puertas, apretar las tuercas de la brida y los tornillos de la brida pequeña.

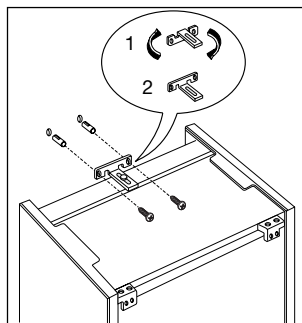


- Fijar la escuadra a la parte inferior de la puerta y al panel con los tornillos y las arandelas de plástico suministradas en la caja de accesorios. Por último, poner la tapa de la brida.



Alojamiento del aparato

- Introducir el aparato en el espacio del mueble.
- Hacer girar 180° la escuadra para obtener la posición exacta (2). La posición inicial (1) es la de expedición.
- Fijarlo a la pared con la escuadra correspondiente.

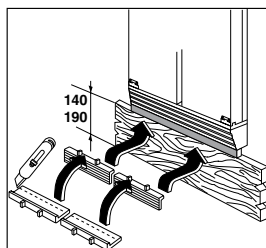
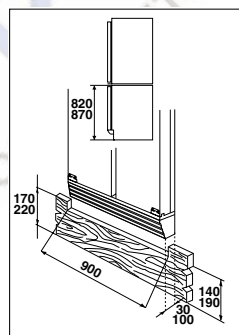
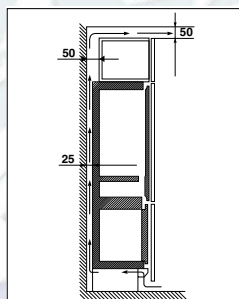


La parte superior del aparato debe estar libre para permitir una buena circulación del aire. Si sobre el mismo se instala un armario, deberá estar separado de la pared de 50 mm y en la parte superior deberá estar separado del techo de 50 mm.

Aplicación del zócalo

Altura de alineación $h = 820$ mm

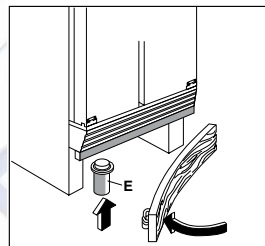
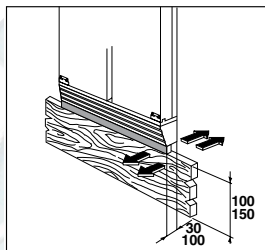
- Con una altura del zócalo de 140 a 170 mm hacer un escote como se indica en la figura.
- Con zócalo de altura superior a 100 mm e inferior a 140 mm cortar el compensador estético en dotación y montarlo entre el zócalo y la parrilla de ventilación, fijándolo a presión debajo de ésta.



- Con zócalo de 100 mm montar el compensador estético completo regulable en profundidad.

Altura de alineación $h = 870$ mm

- Con altura del zócalo de 190 a 220 mm hacer un escote como se indica en la figura.
- Con zócalo de altura superior a 150 mm e inferior a 190 mm cortar el compensador estético en dotación al aparato y montarlo entre el zócalo y la parrilla de ventilación.
- Con zócalo de 150 mm, montar el compensador estético regulable en profundidad.
- Si el aparato se coloca en la cocina, al final de la disposición colocar la pata E para enganchar el zócalo.



WARNINGS

It is most important that this instruction book should be retained with the appliance for future reference. Should the appliance be sold or transferred to another owner, or should you move house and leave the appliance, always ensure that the book is supplied with the appliance in order that the new owner can be acquainted with the functioning of the appliance and the relevant warnings.

If this appliance featuring magnetic door seals is to replace an older appliance having a spring lock (latch) on the door or lid, be sure to make that spring lock unusable before you discard the old appliance. This will prevent it from becoming a death-trap for a child.

These warnings are provided in the interest of safety. You must read them carefully before installing or using the appliance.

General Safety

- This appliance is not intended for use by persons (including children) with reduced physical, sensory or mental capabilities, or lack of experience and knowledge, unless they have been given supervision or instruction concerning use of the appliance by a person responsible for their safety.
Children should be supervised to ensure that they do not play with the appliance.
- It is dangerous to alter the specifications or modify this product in any way.
- Before any cleaning or maintenance work is carried out, be sure to switch off and unplug the appliance.
- This appliance is heavy. Care should be taken when moving it
- Ice lollies can cause frost burns if consumed straight from the appliance.
- **Take utmost care when handling your appliance so as not to cause any damages to the cooling unit with consequent possible fluid leakages.**
- **The appliance must not be located close to radiators or gas cookers.**
- **Avoid prolonged exposure of the appliance to direct sunlight.**
- **There must be adequate ventilation round the back of the appliance and any damage to the refrigerant circuit must be avoided.**
- **For freezers only (except built-in models): an ideal location is the cellar or basement.**
- **Do not use other electrical appliances (such as ice cream makers) inside of refrigerating appliances.**

Service/Repair

- Any electrical work required to install this appliance should be carried out by a qualified electrician or competent person
- This product should be serviced by an authorized Service Centre, and only genuine spare parts should be used.

- Under no circumstances should you attempt to repair the appliance yourself. Repairs carried out by inexperienced persons may cause injury or more serious malfunctioning. Refer to your local Service Centre, and always insist on genuine spare parts.
- This appliance contains hydrocarbons in its cooling unit; maintenance and recharging must therefore only be carried out by authorized technicians.

Use

- The domestic refrigerators and freezers are designed to be used specifically for the storage of edible foodstuffs only.
- Best performance is obtained with ambient temperature between +18°C and +43°C (class T); +18°C and +38°C (class ST); +16°C and +32°C (class N); +10°C and +32°C (class SN). The class of your appliance is shown on its rating plate.
Warning: when the ambient temperature is not included within the range indicated for the class of this appliance, the following instructions must be observed: when the ambient temperature drops below the minimum level, the storage temperature in the freezer compartment cannot be guaranteed; therefore it is advisable to use the food stored as soon as possible.
- Frozen food must not be re-frozen once it has been thawed out.
- Manufacturers' storage recommendations should be strictly adhered to. Refer to relevant instructions.
- The inner lining of the appliance consists of channels through which the refrigerant passes. If these should be punctured this would damage the appliance beyond repair and cause food loss. **DO NOT USE SHARP INSTRUMENTS** to scrape off frost or ice. Frost may be removed by using the scraper provided. Under no circumstances should solid ice be forced off the liner. Solid ice should be allowed to thaw when defrosting the appliance.
- Do not place carbonated or fizzy drinks in the freezer as it creates pressure on the container,

which may cause it to explode, resulting in damage to the appliance.

Installation

- During normal operation, the condenser and compressor at the back of the appliance heat up considerably. For safety reasons, minimum ventilation must be as shown in the instructions.

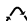
Attention: keep ventilation openings clear of obstruction.

- Care must be taken to ensure that the appliance does not stand on the electrical supply cable.


Important: if the supply cord is damaged, it must be replaced by a special cord or assembly available from the manufacturer or its service agent.

- If the appliance is transported horizontally, it is possible that the oil contained in the compressor flows in the refrigerant circuit. It is advisable to wait at least two hours before connecting the appliance to allow the oil to flow back in the compressor.
- There are working parts in this product which heat up. Always ensure that there is adequate ventilation as a failure to do this will result in component failure and possible food loss. See installation instructions.
- Parts which heat up should not be exposed. Wherever possible the back of the product should be against a wall.

Environment Protection

This appliance does not contain gasses which could damage the ozone layer, in either its refrigerant circuit or insulation materials. The appliance shall not be discarded together with the urban refuse and rubbish. Avoid damaging the cooling unit, especially at the rear near the heat exchanger. Information on your local disposal sites may be obtained from municipal authorities. The materials used on this appliance marked by the symbol  are recyclable.

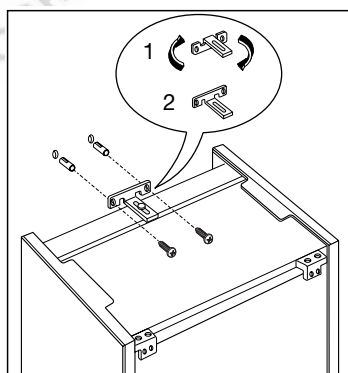
Disposal of old Appliances

The symbol  on the product or on its packaging indicates that this product may not be treated as household waste. Instead it shall be handed over to the applicable collection point for the recycling of electrical and electronic equipment. By ensuring this product is disposed of correctly, you will help prevent potential negative consequences for the environment and human health, which could otherwise be caused by inappropriate waste handling of this product. For more detailed information about recycling of this product, please contact your local city office, your household waste disposal service or the shop where you purchased the product.

IMPORTANT SAFETY INFORMATION

Building the appliance in

- Fit the appliance into the recess.
- Rotate the bracket of 180° in order to obtain the right position (2).
The position (1) is on the delivery.
- Fix it to a solid wall with the appropriate bracket.



Warnings	35
Use - Cleaning the interior - Use of the freezer - Control panel	37
Use - Operation - Freezing fresh food - Storage of frozen food - Thawing - Ice-cube production -	38
Use - Freezer Compartment - Useful hints for freezing	39
Use - Use of the refrigerator - Control panel - Operation	40
Use - Refrigerator Compartment	41
Maintenance - Periodic cleaning - Defrosting - Interior light	42
Troubleshooting - Technical information -	43
Installation - Location - Electrical connection	44
Positioning - Height adjustment - Fitting the side panels	45
Positioning - Fitting the door panels	46
Positioning - Building the appliance in - Fitting the plinth	48
Guarantee conditions	50

OPERATION

Cleaning the interior

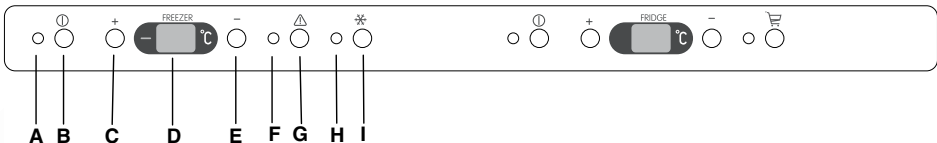
Before using the appliance for the first time, wash the interior and all internal accessories with luke-warm water and some neutral soap so as to remove the typical smell of a brand-new product, then dry thoroughly.



Do not use detergents or abrasive powders, as these will damage the finish.

Use of the freezer

Control panel



- A ON/OFF light
- B Freezer button ON/OFF
- C Temperature setting button (warmest)
- D Temperature indicator
- E Temperature setting button (coldest)

- F Alarm reset light
- G Alarm reset button
- H Auto Freeze light
- I Auto Freeze button

A. Light ON/OFF

B. Button ON/OFF

- ON:** Press the button (B). The pilot light (A) switches on.
- OFF:** Keep press the button (B) until the pilot light (A) and the temperature indicator switched off.

C - E. Temperature setting buttons

The temperature can be adjusted between -15°C and -24°C.

By pressing the button (C or E), the current

temperature setting flashes on the indicator. It is possible to modify the setting temperature only with flashed indicator. To set a warmer temperature, press button (C). To set a colder temperature, press button (E). The indicator display the newly selected temperature for a few seconds and then shows again the inside compartment temperature.

The newly selected-temperature must be reached after 24 hours.



Attention!

During the stability period by the first starting the temperature displayed can not correspond to the setting temperature.

D. Temperature indicator

During normal functioning the indicator shows the temperature inside the freezer.



Attention!

Difference between the temperature displayed and temperature setting is normal. Especially when:

- a new setting has recently been selected
- the door has been left open for a long time
- warm food has been placed in the compartment.

F. Alarm reset light

G. Alarm reset button

In the event of an abnormal temperature rise inside the freezer (e.g. power cut) warning light (F) will start to flash and a buzzer will sound.

After the temperature has returned to normal, the warning light (F) will continue to flash, although the buzzer has stopped.

When the alarm button (G) is pressed, the warmest temperature reached in the compartment flashes on the indicator (D).

If the power has been off for a long time, frozen food should be consumed as quickly as possible, or cooked and then re-frozen.

H. Auto Freeze pilot light

I. Auto Freeze button

To freeze fresh foods, the "Auto freeze" function must be activated. Press the auto freeze button (I). The relevant pilot light (H) switches on. When this function is on, SP is shown on the display.

The function can be deactivated at any time, by pressing the button (I), otherwise it automatically switches off. With deactivated function the pilot light (H) switches off.

Operation

Insert the plug in the power socket. Press the button ON/OFF (B). The freezer is switched on.

The freezer is pre-set to run at -18°C. This temperature will be reached in a few hours.

As soon as the appliance is switched on the temperature indicator (D) shows the current temperature inside the freezer, the alarm reset light (F) flashes and a buzzer sounds. Press the alarm reset button (G). The buzzer stops and the alarm light (F) continues to flash until the setting temperature is reached.

Freezing fresh food

To freeze fresh food, press the Auto freeze button (I) at least 24 hours before.

Place the food to be frozen in the Auto freeze compartment. The maximum quantity of food which can be frozen in 24 hrs. is shown on the rating plate.

Warning!

When use the "Auto freeze" function:

about 6 hrs before	Introducing small quantities of fresh food (about 5 kg)
about 24 hrs before	Introducing the maximum quantity of food (see rating plate)
not needed	Introducing frozen food
not needed	Introducing small quantities of fresh food daily 2 kg maximum

Storage of frozen food

When first starting-up or after a period out of use, before putting the products in the compartment let the appliance run for at least two hours on the Auto freeze setting, then push again the Auto Freeze button.



Important

In the event of accidental defrosting, for example due to a power failure, if the power has been off for longer that the value shown in the technical characteristics chart under "rising time", the defrosted food must be consumed quickly or cooked immediately and then refrozen (after cooling).

Thawing

Deep-frozen or frozen food, prior to being used, can be thawed in the refrigerator compartment or at room temperature, depending on the time available for this operation.

Small pieces may even be cooked still frozen, directly from the freezer: in this case, cooking will take longer.

Ice-cube production

This appliance is equipped with one or more trays for the production of ice-cubes. Fill these trays with water, then put them in the freezer compartment.

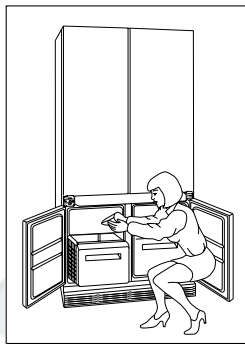
Do not use metallic instruments to remove the trays from the freezer.

Freezer compartment

- If food is to be frozen immediately after having installed the appliance or after a prolonged period out of use, push the button and allow the appliance to run for at least 4 hours before placing the food in it.

If the freezer is already operating, with food inside it, push the button 24 hours before loading food to be frozen.

- The alarm light indicates when the temperature inside the freezer compartment has risen to a point at which safe storage of frozen foods can no longer be guaranteed. When the appliance is first started up, or after having loaded a quantity of food to be frozen, this warning light will stay on until a safe storage temperature has been reached.
- Products to be frozen should be placed in the fast freeze compartment and, once frozen, moved to the storage baskets.
- The maximum freezing capacity is 13 kg in 24 hours. Do not freeze more than one quantity at a time.

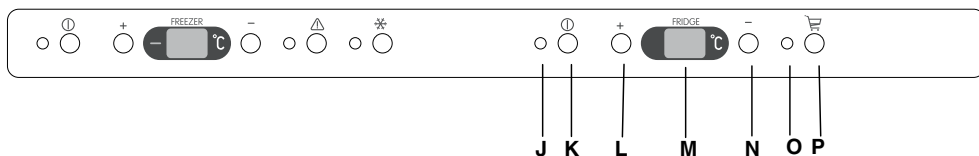


Useful hints for freezing

- Products to be frozen should be fresh and clean.
- Pack foods in suitable family portions which can be used up all at once.
- Small packs allow fast and uniform freezing.
- Lean foods keep better and longer than fatty foods. Salt reduces the storage life of food.
- Wrap foods closely in aluminium foil or plastic bags or film, and make sure they are properly sealed.
- Attach a label to each pack, indicating the contents and the date on which it was prepared.
- Never place hot foods, bottles or containers with fizy drinks in the freezer (they could explode).
- Do not fill containers with lids right to the brim.
- Do not add more food or open the doors during the freezing process.
- Never place food to be frozen in contact with already frozen food, as this would increase the temperature of the latter.

Use of the refrigerator

Control Panel



- J ON/OFF light
- K Fridge button ON/OFF
- L Temperature setting button (warmest)
- M Temperature indicator

- N Temperature setting button (coldest)
- O Auto fresh light
- P Auto fresh button

J. Light ON/OFF

K. Button ON/OFF

ON: Press the button (K). The pilot light (J) switches on.

OFF: Keep press the button (K) until the pilot light (J) and the temperautre indicator switched off.

L - N. Temperature setting buttons

The temperature can be adjusted between +2°C and +8°C.

By pressing the button (L or N), the current temperature setting flashes on the indicator. It is possible to modify the setting temperature only with flashed indicator. To set a warmer temperature, press button (L). To set a colder temperature, press button (N). The indicator display the newly selected temperature for a few seconds and then shows again the inside compartment temperature.

The newly selected-temperature must be reached after 24 hours.



Attention!

During the stability period by the first starting the temperature displayed can not correspond to the setting temperature. During this time it is possible that the temperature displayed is lower than the setting temperature.

M. Temperature indicator

During normal functioning the indicator shows the temperature inside the fridge.



Attention!

Difference between the temperature displayed and temperature setting is normal. Especially when:

- a new setting has recently been selected
- the door has been left open for a long time
- warm food has been placed in the compartment

O. Auto fresh pilot light

P. Auto fresh button

The maximum performance is obtained by setting the Auto fresh function. It's recommended when loading large quantities of food.

Press the Auto fresh button (P).The relevant pilot light (O) switches on.

The internal temperature goes down to +2°C.

After about 6 hours the Auto fresh function switches off automatically.

Operation

Insert the plug in the power socket. Press the button ON/OFF (K). The fridge is switched on.

The fridge is pre-set to run at +5°C. This temperature will be reached in a few hours.

Refrigerator compartment

For proper opening and closing, it is advisable to act on both doors simultaneously (as shown in the figure).

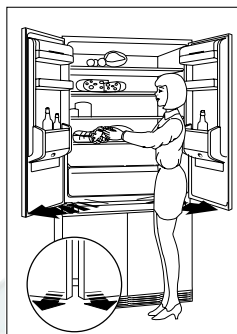
- Do not place hot food or drinks in the refrigerator; wait until they have cooled to room temperature.
- Always cover foods, especially those which are strong-smelling or aromatic.
- Place foods so that air can circulate freely round them.

The temperature selected may be adjusted to compensate for temperature variations due to:

- The frequency with which the doors are opened.
- Difference in ambient temperature.
- Quantity of food being stored.

To make the best use of available space, the front half-shelves may be stacked on top of the rear halfshelves.

To achieve automatic defrosting of the refrigerator, the compressor must cut out from time to time. If the bottom of the compartment becomes covered with too much frost, push the warmer temperature button (L) until the compressor starts to cut out periodically.



РемБитТех
Ремонт и установка бытовой техники

MAINTENANCE

Before carrying out any maintenance operations, including those described in this book, unplug the appliance from the mains supply.

Warning

This appliance contains hydrocarbons in its cooling unit; maintenance and recharging must therefore only be carried out by authorized technicians.

Periodic cleaning

Clean the inside of the appliance and the accessories with a solution of lukewarm water and bicarbonate of soda (one tablespoonful of soda to 4 litres of water). Rinse and dry thoroughly.

The freezer compartment drawers can be removed for washing. To remove the drawers, pull them out until they reach the stop, then lift and withdraw them from the guides. To refit the drawers, engage them in the guides then, keeping them tilted, push them inwards.

Defrosting

To achieve automatic defrosting of the refrigerator, the compressor must cut out from time to time. If the bottom of the compartment becomes covered with too much frost, select the temperature towards a warmer setting until the compressor starts to cut out periodically.

It is important to periodically clean the defrost water drain **hole in the middle of the refrigerator compartment** channel to prevent the water overflowing and dripping onto the food inside. Use the special cleaner provided, which you will find already inserted into the drain hole.

Important:

Never use sharp metal tools to scrape off frost from the evaporator as you could damage it.

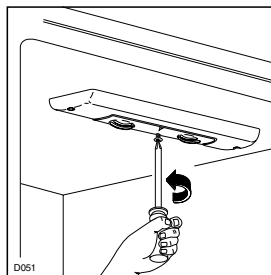
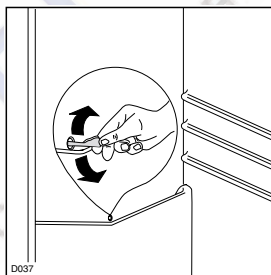
Do not use a mechanical device or any artificial means to speed up the thawing process other than those recommended by the manufacturer.

Interior light

Refrigerator compartment

Remove the cover.

Replace the lamp with one of the same power (the maximum power is shown on the light diffuser).



TROUBLESHOOTING

If something is not working properly, make sure that all the instructions in this book have been followed before calling the SERVICECENTRE.

The compressore are not working

- Power cut or power supply problem.
- Mains On/Off switch in position "0".

The interior lights are not working

- Bulb loose or blown.

Water in the refrigerator compartment

- Drain hole blocked.

Poor performance

- Frequent opening of doors, large quantity of food placed in appliance all at the same time.
- Inadequate ventilation.

To help the SERVICE CENTRE provide you with fast efficient service, please quote the following details when calling

Model (Mod.)

Product number (Prod. No.)

Serial number (Ser. No.)

which can be found on the guarantee certificate or on the rating plate, visible in the position shown by the arrow (see Fig.) after having removed the right-hand drawer.



TECHNICAL INFORMATION

Net Fridge Capacity lt.	338
Net Freezer Capacity lt.	96
Energy Consumption kWh/24h	1,140
Energy Consumption kWh/year	416
Freezing Capacity 24h	13
Rising time	14

The technical information are situated in the rating plate on the internal left side of the appliance .

INSTALLATION

If this appliance featuring magnetic door seals is to replace an older appliance having a spring lock (latch) on the door or lid, be sure to make that spring lock unusable before you discard the old appliance. This will prevent it from becoming a death-trap for a child.

Location

The appliance should be installed well away from sources of heat such as radiators, boilers, direct sunlight etc.

For buiding into the kitchen units follow the special "Building-in" instructions given.

Electrical connection

Before plugging in, ensure that the voltage and frequency shown on the serial number plate correspond to your domestic power supply. Voltage can vary by $\pm 6\%$ of the rated voltage.


For operation with different voltages, a suitably sized auto-transformer must be used.

The appliance must be earthed.

The power supply cable plug is provided with a contact for this purpose.

If the domestic power supply socket is not earthed, connect the appliance to a separate earth in compliance with current regulations, consulting a specialist technician.

The Manufacturer declines all responsibility if the above safety precautions are not observed.

 This appliance complies with the following E.E.C. Directives:

- **87/308 EEC** of 2/6/87 relative to radio interference suppression.
- **73/23 EEC** of 19.2.73 (Low Voltage Directive) and subsequent modifications;
- **89/336 EEC** of 3.5.89 (Electromagnetic Compatibility Directive) and subsequent modifications.

Important

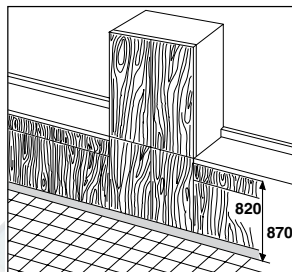
It must be possible to disconnect the appliance from the mains power supply; the plug must therefore be easily accessible after installation



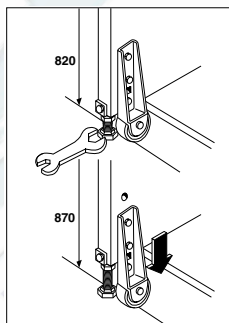
POSITIONING

Height adjustment

The height of the appliance is adjustable from 820 to 870 mm to fine up with existing kitchen units.

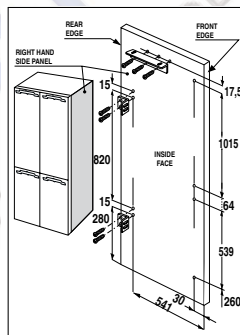


Before installing the appliance between units, adjust the height of the feet and rear wheels. The wheels are factory set for a height of 820 mm. To align the appliance to a height of 870 mm, raise it by adjusting the feet with a spanner, then remove the wheels and refit them in the lowest position.

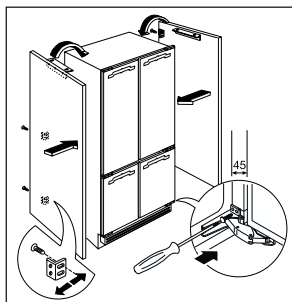


Fitting the side panels

- Fit the brackets onto the panels in the positions shown in the diagram. The dimension of 260* mm is allowed for fitting a 100 mm plinth below the panel. For different plinth sizes, increase the dimension of 260* mm accordingly.

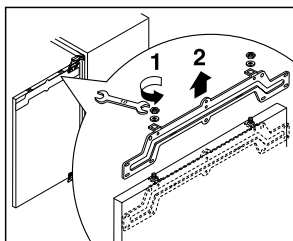


- Rest the panels against the appliance.
- Fit the rear brackets, taking into account the thickness of the panels (maximum width of unit 900 mm).
- For a correct alignment make sure that the distance between the appliance and the cabinet is 45 mm.
- Secure the panels at the front.
- Fix the squares (contained in the bag) to the lower part of the door (references already provided).

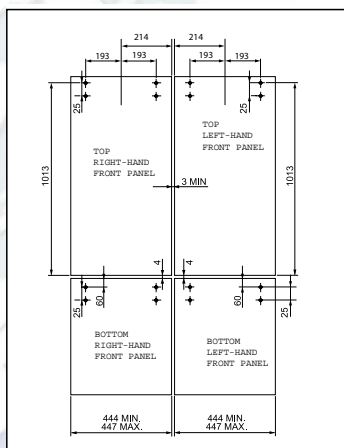


Fitting the door panels

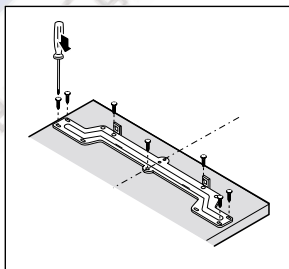
- Open a door and remove the bracket cover. Undo the nuts with washers and remove the bracket from the door.



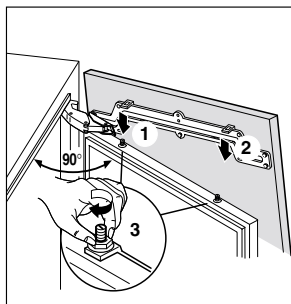
- Drill the small doors as shown in the figure.



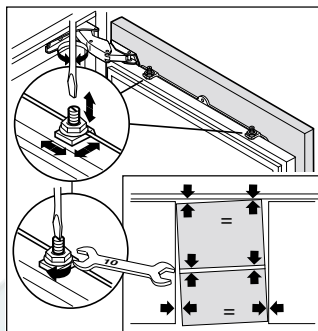
- Fix the bracket to the door with the screws contained in the bag.



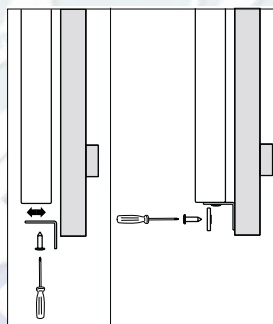
- Refit the bracket on the adjustment screws and screw the nuts with washers without tightening them down



- Close the door and check that the small door is positioned at the required height, operating the adjustment screws if necessary.
- Use the same screws for vertical alignment of the small doors.
- If necessary, carry out horizontal alignment by shifting the small doors.
- After aligning the doors, tighten the nuts of the brackets and the screws of the small bracket.

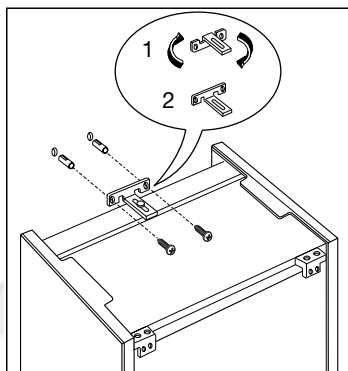


- Fix the bracket located under the door to the panel with the two plastic washers contained in the box of accessories.
- Then refit the bracket cover.

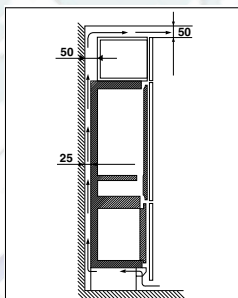


Building the appliance in

- Fit the appliance into the recess.
- Rotate the bracket of 180° in order to obtain the right position (2).
The position (1) is on the delivery.
- Fix it to the wali with the appropriate bracket.



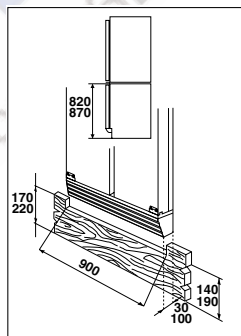
- The top of the appliance must be kept clear to allow better air circulation. If a wall unit is fitted above the appliance, there must be a gap of 50 mm between this unit and the wall and it must be at least 50 mm below the ceiling.



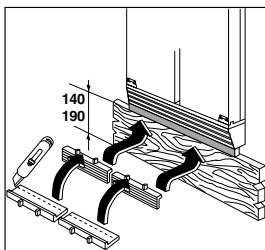
Fitting the plinth

Alignment height of 820 mm

- If using a 140 to 170 mm plinth, make a cut-out as shown.



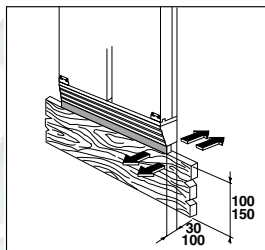
- If using a plinth higher than 100 mm but less than 140 mm, cut the height compensation strip supplied with the appliance to the required depth and fit it between the plinth and the ventilation grille, pressing it into position below this grille.



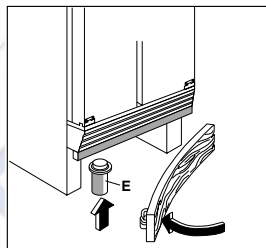
- If using a 100 mm plinth, fit the complete height compensation strip.

Alignment height of 870 mm

- If using a 190 to 220 mm plinth, make a shown.
- If using a plinth higher than 150 mm but less than 190 mm, cut the height compensation strip supplied with the appliance to the required depth and fit it between the plinth and the ventilation grille.
- If using a 150 mm plinth, fit the complete height compensation strip.



- If the appliance is installed at the end of a row of units, insert foot E to hold the plinth in place.



DECLARATION OF GUARANTEE TERMS (B)

Our appliances are produced with the greatest of care. However, a defect may still occur. Our consumer services department will repair this upon request, either during or after the guarantee period. The service life of the appliance will not, however, be reduced as a result.

This declaration of guarantee terms is based on European Union Directive 99/44/EC and the provisions of the CE Civil Code. The statutory rights that the consumer has under this legislation are not affected by this declaration of guarantee terms.

This declaration does not affect the vendor's statutory warranty to the end user. The appliance is guaranteed within the context of and in adherence with the following terms.

1. In accordance with provisions laid down in paragraphs 2 to 15, we will remedy free of charge any defect that occurs within 24 months from the date the appliance is delivered to the first end user.
These guarantee terms do not apply in the event of use for professional or equivalent purposes.
2. Performing the guarantee means that the appliance is returned to the condition it was in before the defect occurred. Defective parts are replaced or repaired. Parts replaced free of charge become our property.
3. So as to avoid more severe damage, the defect must be brought to our attention immediately.
4. Applying the guarantee is subject to the consumer providing proof of purchase showing the purchase and/or delivery.
5. The guarantee will not apply if damage caused to delicate parts, such as glass, synthetic materials and rubber, is the result of use.
6. The guarantee cannot be called on for minor faults that do not affect the value or the overall reliability of the appliance.
7. The statutory warranty does not apply when defects are caused by:
 - a chemical or electrochemical reaction caused by water;
 - abnormal environmental conditions in general;
 - unsuitable operating conditions;
 - contact with harsh substances.
8. The guarantee does not apply to defects due to transport which have occurred outside of our responsibility. Nor will the guarantee cover those caused by inadequate installation or assembly, lack of maintenance or failure to follow the assembly instructions or directions for use.
9. Defects that result from repairs or measures carried out by people who are not qualified or expert or defects that result from the addition of non-original accessories or spare parts are not covered by the guarantee.
10. Appliances that are easy to transport may be delivered or sent to the consumer services department. Home repairs are only anticipated for bulky appliances or built-in appliances .
11. If the appliances are built-in, built-under, fixed or suspended in such a way that removing and replacing them in the place where they are fitted takes more than half an hour, the costs that result therefrom will be charged for. Connected damage caused by these removal and replacement operations will be the responsibility of the user.
12. If, during the guarantee period, repairing the same defect repeatedly is not conclusive, or if the repair costs are considered disproportionate, in agreement with the consumer, the defective appliance may be replaced with another appliance of the same value.
In this event, we reserve the right to ask for a financial contribution calculated according to the length of time it has been used.
13. A repair under guarantee does not mean that the normal guarantee period will be extended nor that a new guarantee period begins.
14. We give a twelve month guarantee for repairs, limited to the same.
15. Except in the event where liability is legally imposed, this declaration of guarantee terms excludes any compensation for damage outside the appliance for which the consumer wishes to assert his right. In the event of legally admitted liability, compensation will not exceed the purchase price paid for the appliance.

These guarantee terms are only valid for appliances purchased and used in Belgium. For exported appliances, the user must first make sure that they satisfy the technical conditions (e.g.: voltage, frequency, installation instructions, type of gas, etc.) for the country concerned, and that they can withstand the local climatic and environmental conditions. For appliances purchased abroad, the user must first ensure that they meet the qualifications required in Belgium. Non-essential or requested adjustments are not covered by the guarantee and are not possible in all cases.

Our consumer services department is always at your disposal, even after the guarantee period has expired.

Address for our consumer services department:

ELECTROLUX HOME PRODUCTS BELGIUM

Bergensesteenweg, 719 – 1502 LEMBEEK

Teél. 02.3630444

i AVERTISSEMENTS ET CONSEILS IMPORTANTS

Il est très important que cette notice d'utilisation soit gardée avec l'appareil pour toute future consultation. Si cet appareil devait être vendu ou transféré à une autre personne, assurez-vous que la notice d'utilisation suive l'appareil, de façon à ce que le nouvel utilisateur puisse être informé du fonctionnement de celui-ci et des avertissements relatifs.

Si cet appareil, muni de fermeture magnétique, doit être employé pour en remplacer un autre avec une fermeture à ressort, nous vous conseillons de rendre celle-ci inutilisable avant de mettre l'ancien appareil de côté. Cela dans le but d'éviter que des enfants puissent s'y renfermer et se mettre ainsi en danger de mort. Ces avertissements sont donnés pour votre sûreté et pour celle d'autrui. Nous vous prions donc de bien vouloir les lire attentivement avant d'installer et d'utiliser l'appareil.

Sûreté

- Cet appareil n'est pas destiné à être utilisé par des enfants ou des personnes dont les capacités physiques, sensorielles ou mentales, ou le manque d'expérience et de connaissance les empêchent d'utiliser l'appareil sans risque lorsqu'ils sont sans surveillance ou en l'absence d'instruction d'une personne responsable qui puisse leur assurer une utilisation de l'appareil sans danger.
- Débranchez toujours la prise de courant avant de procéder au nettoyage intérieur et extérieur de l'appareil et au remplacement de la lampe d'éclairage (pour les appareils qui en sont équipés).
- Ne consommez pas certains produits tels que les bâtonnets glacés dès leur sortie de l'appareil; la température très basse à laquelle ils se trouvent peut provoquer des brûlures.
- Cet appareil est lourd. Faites attention lors du déplacement.
- **Faites très attention lorsque vous déplacez l'appareil afin de ne pas endommager des parties du circuit de réfrigérant et ainsi d'éviter le risque de fuites de liquide.**
- **L'appareil ne doit pas être situé à proximité de radiateurs ou cuisinières à gaz.**
- **Évitez une exposition prolongée de l'appareil aux rayons solaires.**
- **Il doit y avoir une circulation d'air suffisante à la partie arrière de l'appareil et il faut éviter tout endommagement du circuit réfrigérant.**
- **Seulement pour congélateurs (sauf modèles encastrés): un emplacement optimal est la cave.**
- **Ne pas mettre d'instruments électriques à l'intérieur de l'appareil (sorbetière, par exemple), à moins que le fabricant ne les ait approuvés.**

Service/Réparation

- Une éventuelle modification à l'installation électrique de votre maison qui devait être néces-

saire pour l'installation de l'appareil ne devra être effectuée que par du personnel qualifié.

- Il est dangereux de modifier ou d'essayer de modifier les caractéristiques de cet appareil.
- Cet appareil contient des hydrocarbures dans son circuit de réfrigérant; l'entretien et la recharge ne doivent donc être effectués que par du personnel autorisé.
- En cas de panne, n'essayez pas de réparer l'appareil vous-même. Les réparations effectuées par du personnel non qualifié peuvent provoquer des dommages. Contactez le Service Après-Vente le plus proche et n'exigez que des pièces détachées originales.

Installation

- Assurez-vous, après avoir installé l'appareil, que celui-ci ne repose pas sur le câble d'alimentation.

Important: en cas de dommage au câble d'alimentation, il faudra le remplacer avec un câble spécial ou un ensemble disponibles chez le fabricant ou le service technique après-vente.

- L'appareil se réchauffe sensiblement au niveau du condenseur et du compresseur. Veillez à ce que l'air circule librement tout autour de l'appareil. Une ventilation insuffisante entraînerait un mauvais fonctionnement et des dommages sur l'appareil. Suivez les instructions données pour l'installation.
- A cause du système de transport, l'huile contenue dans le compresseur pourrait s'écouler dans le circuit réfrigérant. Attendez 2 heures au moins avant de brancher l'appareil pour permettre à l'huile de refluer dans le compresseur.

Utilisation

- Les réfrigérateurs et/ou congélateurs ménagers sont destinés uniquement à la conservation et/ou congélation des aliments et des boissons.


- Pour le bon fonctionnement de votre appareil, la température ambiante du local doit être comprise entre +18°C et +43°C (Classe T); +18°C et +38°C (Classe ST); +16°C et +32°C (Classe N); +10°C et +32°C (Classe SN); La classe d'appartenance est indiquée sur la plaque signalétique.

ATTENTION: En dehors des températures ambiantes indiquées par la classe climatique d'appartenance de ce produit, il est obligatoire de respecter les indications suivantes: lorsque la température ambiante descend sous la valeur minimum, la température de conservation du compartiment congélateur peut ne pas être garantie; il est donc conseillé de consommer les produits que ce dernier contient au plus vite.


- Un produit décongelé ne doit jamais être recongelé.
- Suivez les indications du fabricant pour la conservation et/ou congélation des aliments.
- Dans tous les appareils de réfrigération et congélation il y a des surfaces qui se couvrent de givre. Suivant le modèle, ce givre peut être éliminé automatiquement (dégivrage automatique) ou bien manuellement.
- N'essayez jamais d'enlever le givre avec un objet métallique, vous risqueriez d'endommager irréparablement l'évaporateur. N'employez pour cela que la spatule en plastique livrée avec l'appareil.
- De même, ne décollez jamais les bacs à glace avec un couteau ou tout autre objet tranchant.
- Ne placez ni bouteilles ni boîtes de boissons gazeuses dans le congélateur/compartiment à basse température, elles pourraient exploser.



Protection de l'environnement

Cet appareil ne contient pas, dans son circuit de réfrigérant et ses matières isolantes, de gaz réfrigérant nocifs à la couche d'ozone. L'appareil ne doit pas être mis au rebut avec les ordures urbaines et la ferraille. Il faut éviter d'endommager le circuit de réfrigérant, surtout à l'arrière de l'appareil, près de l'échangeur thermique. Vous pouvez vous renseigner sur les centres de ramassage auprès de votre bureau municipal. Les matériaux utilisés dans cet appareil identifiés par le symbole  sont recyclables.

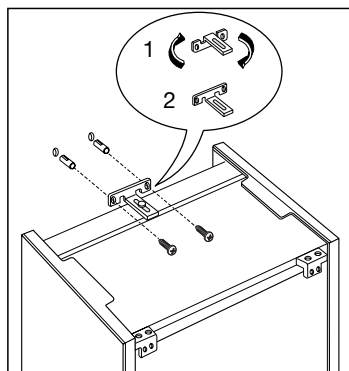
Elimination des vieux appareils

Le symbole  sur le produit ou son emballage indique que ce produit ne peut être traité comme déchet ménager. Il doit plutôt être remis au point de ramassage concerné, se chargeant du recyclage du matériel électrique et électronique. En vous assurant que ce produit est éliminé correctement, vous favorisez la prévention des conséquences négatives pour l'environnement et la santé humaine qui, sinon, seraient le résultat d'un traitement inapproprié des déchets de ce produit. Pour obtenir plus de détails sur le recyclage de ce produit, veuillez prendre contact avec le bureau municipal de votre région, votre service d'élimination des déchets ménagers ou le magasin où vous avez acheté le produit.

AVERTISSEMENTS IMPORTANTS

Emplacement

- Placer l'appareil à l'endroit voulu.
- Faire tourner l'équerre de fixation à 180° pour obtenir la position exacte (2). La position initiale (1) est la position à la livraison.
- Le fixer au mur au moyen de l'équerre prévue à cet effet.



RENSEIGNEMENTS POUR L'ÉLIMINATION DES MATÉRIAUX D'EMBALLAGE

Tous les matériaux et les accessoires utilisés pour emballer nos grands électroménagers, sauf ceux qui sont en bois recyclables et peuvent donc se récupérer.

Voici ce que nous vous conseillons:

- Déposez les emballages en papier, en carton et en carton ondulé aux endroits prévus pour le ramassage de ce genre de matériau.
- Mettez les pièces en plastique dans les conteneurs prévus à cet effet. Si ce genre de conteneurs n'existent pas encore à l'endroit où vous habitez, vous pouvez éliminer les matériaux en question en les mettant dans les ordures ménagères.

Pour les emballages de matières plastiques recyclables, par exemple:

Les exemples reportent les symboles suivants:



PE pour polyéthylène** 02 = ^ PE-HD; 04 = ^ PE-LD

PP pour le polypropylène

PS pour le polystyrène

PIÈCES EN MATIÈRE PLASTIQUE

Pour faciliter l'élimination et /ou le recyclage des matériaux, la plupart des pièces de l'appareil ont une contre-marque qui en facilite l'identification.




SOMMAIRE

Avertissements et conseils importants	52
Renseignements pour l'élimination des matériaux d'emballage	54
Utilisation - Nettoyage - Panneau de contrôle du congélateur	55
Utilisation - Mise en service - Réglage de la température - Congélation - Conservation	56
des produits surgelés - Glaçons - Décongélation	56
Utilisation - Compartiment congélateur - Conseils pour la congélation	57
Utilisation - Panneau de contrôle du réfrigérateur	58
Utilisation - Compartiment réfrigérateur	59
Entretien - Nettoyage interne - Dégivrage - Remplacement de l'ampoule	60
Anomalie de fonctionnement - Informations techniques	61
Installation - Emplacement - Branchement électrique	62
Instructions pour l'encastrement - Réglage en hauteur - Montage des panneaux latéraux	63
Instructions pour l'encastrement - Fixation des portes du meuble	64
Instructions pour l'encastrement - Emplacement	65
Instructions pour l'encastrement - Application du socle	66
Conditions de garantie	67

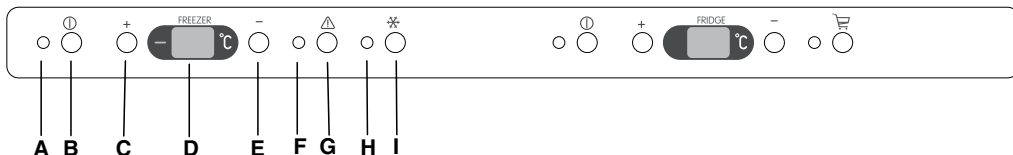
UTILISATION

Nettoyage

L'appareil étant convenablement installé, nous vous conseillons de le nettoyer soigneusement avec de l'eau tiède savonneuse, pour enlever l'odeur caractéristique de «neuf».

 **N'utilisez pas de produits abrasifs, de poudre à récurer ni d'éponge métallique.**

Panneau de contrôle du congélateur



- A. Témoin ALLUMÉ/ÉTEINT
- B. Touche ALLUMÉ/ÉTEINT du congélateur
- C. Touche de réglage de la température (augmenter)
- D. Indicateur de température du congélateur
- E. Touche de réglage de la température (abaisser)

A. Témoin ALLUMÉ/ÉTEINT

B. Touche ALLUMÉ/ÉTEINT

ALLUMÉ: appuyer sur la touche (B), le témoin (A) doit s'allumer.
ÉTEINT: maintenir enfoncée la touche (B) jusqu'à ce que le témoin (A) et l'indicateur de température s'éteignent.

C -E. Touches de réglage de la température

La température peut être réglée sur une plage comprise entre -15°C et -24°C.

En appuyant sur la touche (C ou E), la température programmée clignote sur l'indicateur (D). La modification du réglage de température est possible uniquement alors que l'indicateur clignote. Pour obtenir une température plus élevée, appuyer sur la touche (J), pour obtenir une température plus basse appuyer sur la touche (L). L'indicateur affiche pendant quelques secondes la température programmée et affiche ensuite à nouveau la température interne du congélateur.

La température programmée est atteinte dans les 24 heures.

- F. Témoin d'alarme
- G. Touche de désactivation alarme
- H. Témoin fonction Auto Freeze
- I. Touche fonction Auto Freeze

 **Attention !**

Durant la phase de stabilisation après la première mise en service, il est possible que la température affichée ne corresponde pas à la température programmée, la température affichée pouvant en l'occurrence être inférieure à la température programmée.

D. Indicateur de température

Durant le fonctionnement normal est affichée la température moyenne de la partie congélateur.

 **Attention!**

Un écart entre la température affichée et la température programmée est normal, en particulier lorsque:

- la température programmée a été modifiée depuis peu,
- la porte du congélateur est restée ouverte pendant un certain temps,
- des aliments chauds ont été placés dans le congélateur.

Des écarts de 5°C à l'intérieur du congélateur sont normaux.

F. Touche de désactivation alarme

Positionnez les aliments à congeler sur le
compartiment supérieur.

Attention!

G. Témoin d'alarme

Quand utiliser la fonction Auto freeze:

Une élévation anormale de la température du
congélateur (par exemple en cas de coupure de
courant) est indiquée par le clignotement du témoin
(G) et par un signal sonore.
Une fois rétablies les conditions normales de
fonctionnement, le signal sonore s'arrête alors que le
témoin d'alarme continue de clignoter.
En appuyant sur la touche (F), s'affiche sur
l'indicateur (D) pendant quelques secondes la
température maximum atteinte à l'intérieur du
congélateur.

environ 6 heures avant	introduction de petites quantités d'aliments frais (5 kg environ)
environ 24 heures avant	introduction de la quantité maximum d'aliments frais (voir plaque matricule)
inutile après	introduction de produits surgelés
inutile après	introduction de petites quantités d'aliments frais (jusqu'à 2 kg)

H. Témoin fonction Auto Freeze I. Touche fonction Auto Freeze

Conservation des produits surgelés

Pour congeler des aliments frais, il est nécessaire
d'activer la fonction Auto Freeze.
Pour cela appuyer sur la touche (I). Le témoin (H)
doit ensuite s'allumer. Quand cette fonction est
actionnée il apparaît l'écrit "SP".
Pour arrêter la fonction de congélation rapide,
appuyer à nouveau sur la touche (I), différemment la
fonction se désactive ensuite automatiquement.
Après désactivation de la fonction Auto Freeze le
témoin (M) doit s'éteindre.

A la première mise en fonctionnement ou après un
arrêt prolongé faites fonctionner l'appareil pendant
deux heures au moins, avec la fonction Auto freeze.
Appuyez de nouveau sur le bouton .



Attention

**En cas de décongélation accidentelle, par
exemple en cas de coupure de courant, si la
période d'interruption est supérieure à la valeur
du "autonomie, en cas de panne" indiquée dans
le tableau des données techniques, il sera
nécessaire de consommer rapidement les
aliments ou de les cuisiner aussitôt et de les
recongeler (après qu'ils ont refroidi).**

Mise en service et réglage de la température

Décongélation

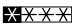
Raccorder l'appareil à une prise de courant. Appuyer
sur la touche (B) pour mettre en marche le
congélateur. Le congélateur est programmé sur une
température de -18°C. Cette température est atteinte au
bout de quelques heures.
Dès que le congélateur est allumé, l'indicateur (D)
affiche la température interne. Le témoin d'alarme
(F) se met à clignoter et le signal sonore se
déclenche.
Appuyer sur la touche (G) de désactivation d'alarme.
Le signal sonore s'arrête alors que le témoin
d'alarme (F) continue de clignoter jusqu'à ce que soit
atteinte la température programmée.

Avant d'être utilisés, les aliments congelés ou
surgelés doivent être décongelés dans le
réfrigérateur ou à température ambiante, selon le
temps dont on dispose pour cette opération.

S'il s'agit de produits minces ou divisés, placez-les
directement à cuire: dans ce cas le temps de
cuisson sera plus long.

Congélation

Glaçons

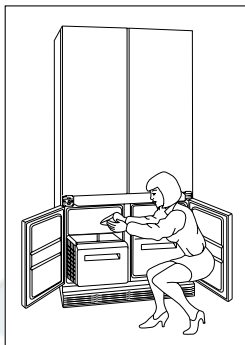
Le compartiment congélateur porte le sigle
normalisé 4 étoiles  Il vous permet de
congeler des denrées fraîches et de conserver des
produits surgelés et congelés, d'un mois à un an,
suivant la nature du produit.
Pour congeler les aliments frais appuyez sur la
fonction Auto freeze au moins 24 heures avant
l'introduction des denrées .

L'appareil est équipé d'un ou de plusieurs bacs à
glace pour faire des glaçons. Il faut remplir ces bacs
d'eau potable et les placer dans le congélateur.

**N'employez pas d'objet métallique pour décoller
les bacs à glace.**

Compartiment congélateur

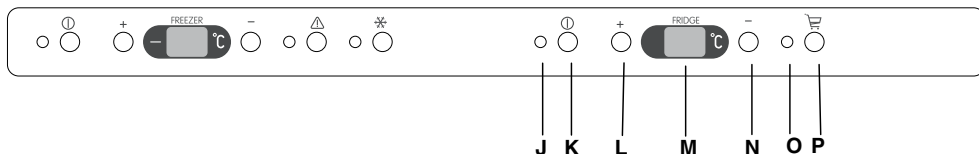
- Si vous devez congeler des aliments immédiatement après l'installation ou après une interruption prolongée de l'appareil, appuyer sur le bouton (I) et le faire fonctionner vide pendant au moins 4 heures avant d'y introduire les aliments.
Si le congélateur fonctionne déjà avec des aliments à l'intérieur, appuyer sur le bouton (I) 24 heures avant le début de la congélation.
- La congélation doit durer 24 heures, ensuite, vous devrez tourner le bouton sur une position intermédiaire.
- Les produits à congeler seront mis dans le compartiment de congélation rapide et, lorsque la congélation est terminée, ils seront distribués dans les différents paniers.
- Vous avez la possibilité de congeler jusqu'à un maximum de 13 kg/24 heures. Ne dépassez jamais cette quantité en une seule fois.



Conseils utiles pour la congélation

- Les produits destinés à la congélation doivent être frais et bien nettoyés.
- Chaque paquet que vous stockez dans le congélateur doit être proportionné à la consommation familiale afin de l'utiliser en une seule fois.
- Les paquets de petites dimensions permettent d'obtenir une congélation rapide et uniforme.
- Les aliments maigres se conservent mieux et plus longtemps que les gras. Le sel réduit la durée de conservation.
- Enveloppez les aliments dans des sachets ou feuilles de polyéthylène ou d'aluminium pour usage alimentaire, fermez ensuite hermétiquement en les faisant bien adhérer.
- Collez une étiquette sur chaque paquet en indiquant la nature du produit et la date de préparation.
- Ne mettez pas d'aliments chauds, bouteilles ou récipients avec boissons gazeuses dans le congélateur (elles peuvent exploser).
- Ne remplissez pas complètement les récipients munis de couvercle.
- Pendant le processus de congélation, évitez d'ouvrir les portes ou d'introduire de nouveaux aliments.
- Ne mettez jamais de produits à congeler en contact avec ceux déjà congelés, parce qu'ils feraient augmenter la température de ces derniers.

Panneau de contrôle du réfrigérateur



- J. Témoin ALLUMÉ/ÉTEINT
- K. Touche ALLUMÉ/ÉTEINT du réfrigérateur
- L. Touche de réglage de la température du réfrigérateur (augmenter)
- M. Indicateur de température du réfrigérateur

J. Témoin ALLUMÉ/ÉTEINT

K. Touche ALLUMÉ/ÉTEINT

ALLUMÉ: appuyer sur la touche (K); le témoin (J) doit s'allumer.

ÉTEINT: maintenir enfoncée la touche (K) jusqu'à ce que le témoin (J) et l'indicateur de température s'éteignent.

L - N. Touches de réglage de la température

La température peut être réglée sur une plage comprise entre +2°C et +8°C.

En appuyant sur la touche (L ou N), la température programmée clignote sur l'indicateur (M). La modification du réglage de température est possible uniquement alors que l'indicateur clignote. Pour obtenir une température plus élevée, appuyer sur la touche (L), pour obtenir une température plus basse appuyer sur la touche (N). L'indicateur affiche pendant quelques secondes la température programmée et affiche ensuite à nouveau la température interne du réfrigérateur.

La température programmée est atteinte dans les 24 heures.

- N. Touche de réglage de la température du réfrigérateur (abaissier)
- O. Témoin fonction Auto Fresh
- P. Touche fonction Auto Fresh



Attention !

Durant la phase de stabilisation après la première mise en service, il est possible que la température affichée ne corresponde pas à la température programmée, la température affichée pouvant en l'occurrence être inférieure à la température programmée.

M. Indicateur de température

Durant le fonctionnement normal est affichée la température moyenne du réfrigérateur.



Attention!

Un écart entre la température affichée et la température programmée est normal, en particulier lorsque:

- la température programmée a été modifiée depuis peu,
- la porte du réfrigérateur est restée ouverte pendant un certain temps,
- des aliments chauds ont été placés dans le réfrigérateur.

O. Touche fonction Auto Fresh

P. Témoin fonction Auto Fresh

La fonction Auto Fresh a pour effet de faire fonctionner le réfrigérateur au maximum de sa puissance. Il est recommandé d'utiliser cette fonction lorsque sont introduites dans le réfrigérateur de grandes quantités d'aliments.

Appuyer sur la touche de la fonction Auto Fresh (O).

Le témoin de la fonction Auto Fresh (P) doit s'allumer. La température interne est alors abaissée à +2°C.

Au bout de 6 heures environ, la fonction Auto Fresh se désactive automatiquement.

Mise en service et réglage de la température

Raccorder l'appareil à une prise de courant. Appuyer sur la touche (K) pour allumer le réfrigérateur.

Le réfrigérateur est programmé sur une température de +5°C. Cette température est atteinte au bout de quelques heures.

Compartiment réfrigérateur

Afin que les portes du réfrigérateur soient ouvertes et fermées correctement, il est recommandé d'agir en même temps sur les deux portes (comme indiqué sur la figure).

- N'introduisez pas de boissons ou aliments chauds dans le réfrigérateur mais laissez-les refroidir à la température ambiante.
- Couvrez les aliments, en particulier ceux ayant des odeurs fortes ou aromatiques.
- Disposez les aliments de façon à ce que l'air puisse circuler librement.

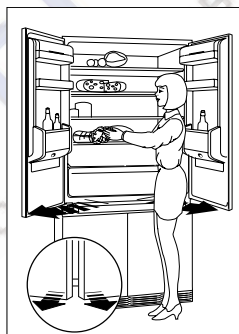
La température sélectionnée peut être modifiée afin de compenser la variation de température interne due à :

- fréquence d'ouverture des portes
- différence de température ambiante
- quantité d'aliments conservés.

Pour une meilleure utilisation de l'espace vous pouvez superposer les demi-clayettes avant aux demi-clayettes arrière.

Pour obtenir le dégivrage automatique du réfrigérateur, il faut que le compresseur ait des périodes d'arrêt.

Si la paroi postérieure interne du compartiment réfrigérateur givre anormalement, appuyez sur la touche de réglage de la température (L) pour une position de froid moins intense jusqu'à l'obtention de périodes d'arrêt du compresseur.



ENTRETIEN

Débranchez l'appareil avant toute opération.



Attention

Cet appareil contient des hydrocarbures dans son circuit de réfrigération; l'entretien et la recharge ne doivent donc être effectués que par du personnel autorisé.

Nettoyage interne

Nettoyez l'intérieur de l'appareil et les accessoires avec de l'eau tiède et du bicarbonate de soude (une cuillère pour 4 litres d'eau). Rincez et essuyez soigneusement.

Les tiroirs de la zone congélateur peuvent être enlevés afin d'effectuer un lavage soigneux. A cet effet, il suffit de les tirer vers l'extérieur jusqu'à fin de course, les soulever et les enlever des guides. Pour les remettre, il faut les introduire dans les guides et les pousser vers l'intérieur en les tenant soulevés.

Dégivrage du réfrigérateur

Pour obtenir le dégivrage automatique du réfrigérateur, il faut que le compresseur ait des périodes d'arrêt.

Si la paroi postérieure interne du compartiment réfrigérateur givre anormalement, appuyez sur la touche de réglage de la température (L) pour une position de froid moins intense jusqu'à l'obtention de périodes d'arrêt du compresseur.

N'oubliez pas de nettoyer périodiquement l'orifice d'écoulement de l'eau de dégivrage situé à l'intérieur de la gouttière sur la partie postérieure du compartiment réfrigérateur. Pour cette opération, utilisez le bâtonnet se trouvant dans l'orifice.

Pour cette opération n'utilisez jamais d'objet métallique qui risquerait de détériorer l'appareil.

N'utilisez jamais de dispositifs mécaniques ou autres moyens artificiels pour accélérer le dégivrage, à part ceux préconisés.

L'élévation de température des denrées congelées peut diminuer leur durée de conservation.

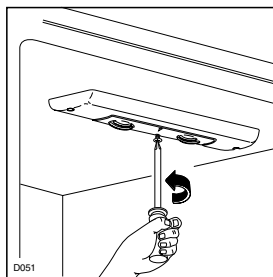
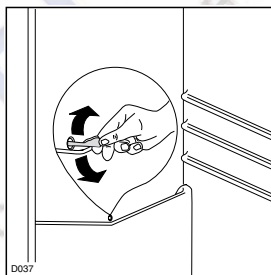
Remplacement des ampoules

Enlevez la fiche de la prise de courant avant d'effectuer le remplacement d'une ampoule quelconque.

Compartiment réfrigérateur:

Le remplacement s'effectue en enlevant le diffuseur. Utilisez des ampoules qui aient la même puissance.

La puissance maximale est indiquée sur le diffuseur.



ANOMALIES DE FONCTIONNEMENT

En cas de panne, avant de s'adresser au Service Après-Vente, contrôlez si toutes les indications données dans ce livret ont été bien suivies.

Si l'ensemble réfrigérateur/congélateur ne fonctionne pas, essayez d'abord de brancher un autre appareil sur la même prise de courant. Si même celui-ci ne devait pas fonctionner, cela signifie que le fusible de l'installation électrique est défectueux ou qu'il y a une panne à l'installation électrique nécessitant l'intervention d'un électricien qualifié.

Si vous trouvez de l'eau sur le fond du compartiment réfrigérateur, cela signifie que le trou d'écoulement de l'eau de dégivrage est bouché ou recouvert d'un objet quelconque.

Si le compresseur ne démarre pas lorsque vous mettez l'appareil en régime de congélation rapide, cela ne veut pas dire nécessairement qu'il y ait une panne: il se peut que le thermostat ait à peine coupé le fonctionnement du compresseur; un dispositif interne de sécurité retarde en effet, la mise en fonction de ce dernier.

La même chose peut se vérifier si vous enlevez la fiche de la prise de courant pendant que le compresseur est en marche ou lorsqu'il vient de s'arrêter. Si vous rebranchez la fiche à la prise, le compresseur ne repartira pas immédiatement.

Si le témoin d'alarme reste allumé, tournez le bouton sur la position de congélation rapide sans ouvrir la porte et appelez immédiatement le Service Après-Vente.

Si le compartiment congélateur ne fonctionne pas, appelez immédiatement le Service Après-Vente.

Si l'éclairage interne ne fonctionne pas, contrôlez que l'ampoule ne soit pas dévissée ou brûlée.

L'ouverture fréquente des portes, une quantité excessive de denrées introduite en une seule fois ou une aération insuffisante, peuvent être la cause d'un rendement insuffisant.

Pour un dépannage rapide, il est très important de fournir, au moment de l'appel, le sigle du modèle (Mod.), le numéro du produit (Prod. No.) et le numéro de fabrication (Ser. No.), relevés sur le certificat de garantie ou sur la plaque signalétique visible, en enlevant le tiroir de droite, à l'endroit indiqué par la flèche (voir dessin).



INFORMATIONS TECHNIQUES

Capacité nette en litres du réfrigérateur	338
Capacité nette en litres du congélateur	96
Consommation d'énergie en kWh/24h	1,140
Consommation d'énergie en kWh/année	416
Pouvoir de congélation en kg/24h	13
Autonomie, en cas de panne, heures	14

Tous les renseignements techniques sont indiqués sur la plaque signalétique qui se trouve sur le côté gauche de l'appareil.

INSTALLATION

Branchement électrique

Contrôlez, avant de brancher l'appareil, que le voltage et la fréquence indiqués sur la plaque signalétique correspondent à ceux de votre réseau.

Tolérance admise: $\pm 6\%$.

Pour l'adaptation de l'appareil à des voltages différents, l'adjonction d'un autotransformateur d'une puissance adéquate est indispensable.

Il faut absolument brancher l'appareil à une prise de terre qui marche.

C'est pour cela que la prise du câble d'alimentation est munie d'un contact prévu exprès. Si la prise de courant du réseau domestique n'est pas branchée à la terre, branchez l'appareil à une prise de terre à part, conformément aux normes en vigueur, en vous adressant à un technicien spécialisé.

Le fabricant décline toute responsabilité, si cette norme de prévention des accidents n'est pas respectée.



Cet appareil est conforme aux Directives Communautaires suivantes:

- 87/308 CEE du 2.6.87 concernant la suppression des interférences radio-électriques
- 73/23 CEE 19/02/73 (Basse Tension) et modifications successives;
- 89/336 CEE 03/05/89 (Compatibilité Electro-magnétique) et modifications successives.

Emplacement

Placez de préférence votre appareil loin d'une source de chaleur (chauffage, cuisson ou rayons solaires trop intenses).

Pour l'encastrement rappelez-vous aux instructions relatives ci-jointes.



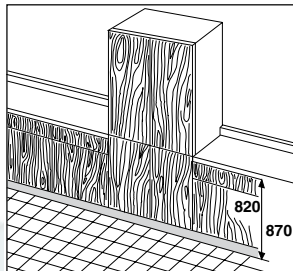
Important:

L'appareil doit pouvoir être débranché du secteur; il est donc nécessaire que la fiche reste accessible une fois que l'installation est terminée.

INSTRUCTIONS POUR L'ENCASTREMENT

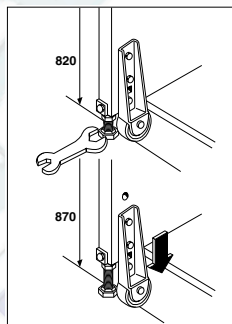
Réglage en hauteur

La hauteur de l'appareil peut être réglée de 820 mm à 870 mm, afin de consentir l'alignement avec les autres meubles de cuisine.



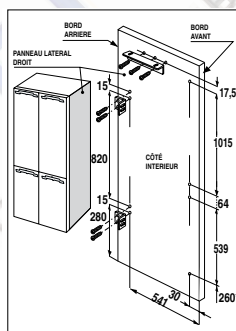
Régler la hauteur des roues postérieures et des pieds, avant de mettre l'appareil entre les autres meubles.

A l'origine, les roues sont réglées pour une hauteur de 820 mm. Pour aligner l'appareil sur 870 mm, il faut le soulever au moyen des quatre pieds, en se servant de la clé prévue à cet effet, puis enlever les roues et les remettre dans la position la plus basse.

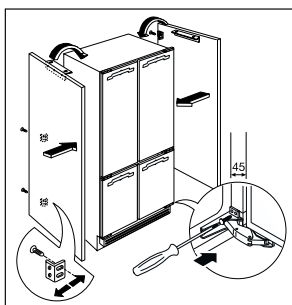


Montage des panneaux latéraux

- Fixer les équerres sur les panneaux, dans la position indiquée sur le schéma. La cote 260* mm est prévue pour un socle de 100 mm de hauteur, à placer sous le panneau. Si le socle a une autre taille, il faut faire augmenter la cote 260* mm en fonction de ses dimensions.

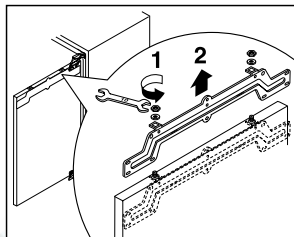


- Monter les panneaux sur l'appareil.
- Fixer les équerres postérieures, en tenant compte de l'épaisseur des panneaux (900 mm de largeur max. pour le meuble).
- Pour un correct alignement la distance entre l'appareil et le meuble doit être de 45 mm.
- Fixer les panneaux à l'avant.
- Fixer les équerres (contenues dans le sachet) dans la partie inférieure des portes (réglages déjà prévus).

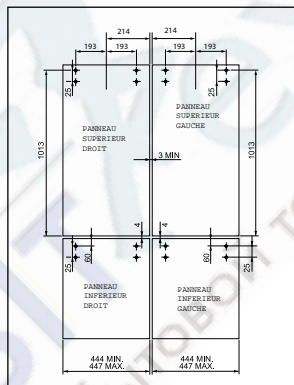


Fixation des portes du meuble

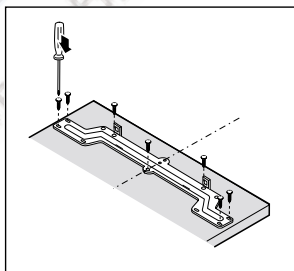
- Ouvrez une des portes et ôtez le cache charnière. Dévissez les écrous et les rondelles et retirez la charnière de la porte



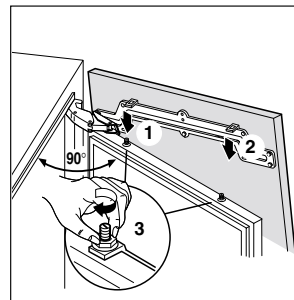
- Percez les panneaux comme le montre la figure.



- Fixez la charnière au panneau avec les vis fournis dans le sachet.



- Remplacez la charnière sur les vis de réglage et vissez les écrous et les rondelles sans trop les serrer.

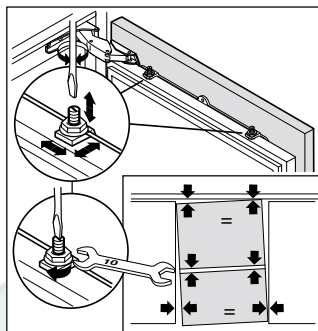


- Refermez la porte et vérifiez que le panneau est positionné à la bonne hauteur. Si nécessaire, agissez sur les vis de réglage.

Utilisez ces vis pour aligner les panneaux verticalement.

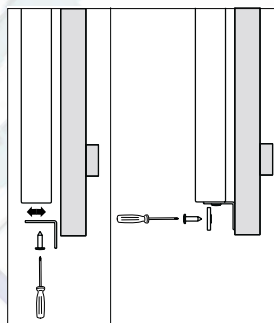
Alignez les panneaux sur l'axe horizontal.

Terminez l'alignement des portes et resserrez les écrous des charnières et les vis de la fixation.



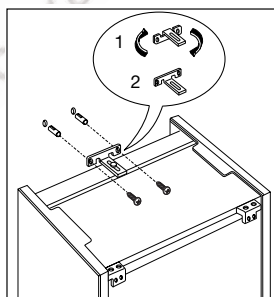
- Fixez l'équerre située sous la porte au panneau avec les deux rondelles en plastique contenues dans la boîte d'accessoires.

Remettez le cache charnière.

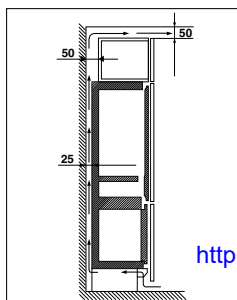


Emplacement

- Placer l'appareil à l'endroit voulu.
- Faire tourner l'équerre de fixation à 180° pour obtenir la position exacte (2). La position initiale (1) est la position à la livraison.
- Le fixer au mur au moyen de l'équerre prévue à cet effet.



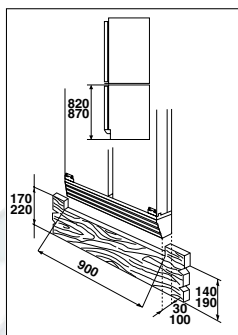
Le haut de l'appareil doit rester libre pour permettre à l'air de mieux circuler. Si on installe un meuble au-dessus de l'appareil, il faut qu'il reste à 50 mm du mur et qu'il y ait un espace de 50 mm entre le haut du meuble et le plafond.



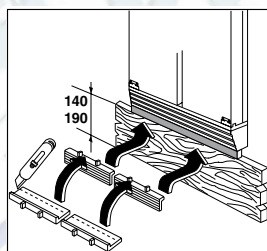
Application du socle

Hauteur de 820 mm

- Lorsque la hauteur du socle est comprise entre 140 et 170 mm, il faut effectuer un dégagement comme cela est indiqué sur le schéma.

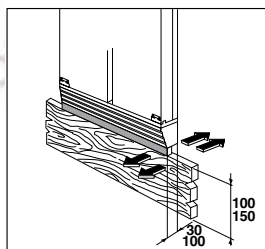


- Lorsque le socle a plus de 100 et moins de 140 mm de hauteur, il faut couper la pièce de compensation dont l'appareil est équipé et la monter entre le socle et la grille d'aération, en la coinçant sous cette dernière.
- Lorsque le socle a 100 mm de hauteur, il faut monter intégralement la pièce de compensation réglable en profondeur.

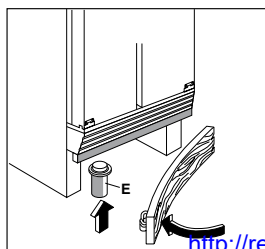


Hauteur de 870 mm

- Lorsque la hauteur du socle est comprise entre 190 et 220 mm, il faut effectuer un dégagement comme cela est indiqué sur le schéma.
- Lorsque le socle a plus de 150 et moins de 190 mm de hauteur, il faut couper la pièce de compensation dont l'appareil est équipé et la monter entre le socle et la grille d'aération.
- Lorsque le socle a 150 mm de hauteur, il faut monter la pièce de compensation réglable en profondeur.



- Si l'appareil est placé dans la cuisine en fin de composition, monter le pied E pour accrocher le socle.



ДÉCLARATION DE CONDITIONS DE GARANTIE

(B)

Nos appareils sont produits avec le plus grand soin. Malgré cela, un défaut peut toujours se présenter. Notre service clientèle se chargera de réparer ceci sur demande, pendant ou après la période de garantie. La durée de vie de l'appareil n'en sera pas pour autant amputée.

La présente déclaration de conditions de garantie est basée sur la Directive de l'Union Européenne 99/44/CE et les dispositions du Code Civil. Les droits légaux dont le consommateur dispose au titre de cette législation ne peuvent être altérés par la présente déclaration de conditions de garantie.

Cette déclaration ne porte pas atteinte aux obligations de garantie du vendeur envers l'utilisateur final.

L'appareil est garanti dans le cadre et dans le respect des conditions suivantes :

1. Compte tenu des dispositions stipulées aux paragraphes 2 à 15, nous remédierons sans frais à toute défectuosité qui se manifeste au cours de la période de 24 mois à compter de la date de livraison de l'appareil au premier consommateur final.
Ces conditions de garantie ne sont pas d'application en cas d'utilisation à des fins professionnelles ou de façon équivalente.
2. La prestation sous garantie implique que l'appareil est remis dans l'état qu'il avait avant que la défectuosité ne survienne. Les composants défectueux sont remplacés ou réparés. Les composants remplacés sans frais deviennent notre propriété.
3. Afin d'éviter des dommages plus sévères, la défectuosité doit immédiatement être portée à notre connaissance.
4. L'application de la garantie est soumise à la production par le consommateur des preuves d'achat avec la date d'achat et/ou la date de livraison.
5. La garantie n'interviendra pas si des dommages causés à des pièces délicates, telles que le verre (vitre-céramique), les matières synthétiques et le caoutchouc, résultent d'une mauvaise utilisation.
6. Il ne peut pas être fait appel à la garantie pour des anomalies bénignes qui n'affectent pas la valeur et la solidité générales de l'appareil.
7. L'obligation de garantie perd ses effets lorsque les défectuosités sont causées par :
 - une réaction chimique ou électrochimique provoquée par l'eau,
 - des conditions environnementales anormales en général,
 - des conditions de fonctionnement inadaptées,
 - un contact avec des produits agressifs.
8. La garantie ne s'applique pas pour les défectuosités, sont dues au transport, survenues en dehors de notre responsabilité. Celles causées par une installation ou un montage inadéquat, par un manque d'entretien, ou par le non-respect des indications de montage et d'utilisation, ne seront pas davantage couvertes par la garantie.
9. Ne sont pas couvertes par la garantie, les défectuosités qui proviennent de réparations ou d'interventions pratiquées par des personnes non qualifiées ou incompetentes, ou qui ont pour cause l'adjonction d'accessoires ou de pièces de rechange non d'origine.
10. Les appareils aisément transportables doivent être délivrés ou envoyés au service clientèle. Les interventions à domicile ne peuvent s'entrevoir que pour des appareils volumineux ou pour des appareils encastrables.
11. Si des appareils sont encastrés, sous-encastrés, fixés ou suspendus de telle sorte que le retrait et la remise en place de ceux-ci dans leur niche d'encastrement prennent plus d'une demi-heure, les frais de prestation qui en découlent seront portés en compte. Les dommages connexes causés par ces opérations de retrait et de remise en place sont à charge de l'utilisateur.
12. Si au cours de la période de garantie, la réparation répétée d'une même défectuosité n'est pas concluante, ou si les frais de réparations sont jugés disproportionnés, le remplacement de l'appareil défectueux par un autre de même valeur peut être accompli en concertation avec le consommateur.
Dans ce cas nous nous réservons le droit de réclamer une participation financière calculée au prorata de la période d'utilisation écoulée.
13. La réparation sous garantie n'entraîne pas de prolongation de la période normale de garantie, ni le départ d'un nouveau cycle de garantie.

14. Nous octroyons une garantie de douze mois sur les réparations, limitée à la même déféctuosité.
15. Hormis les cas où une responsabilité est imposée légalement, cette déclaration de conditions de garantie exclut toute indemnisation de dommages extérieurs à l'appareil dont le consommateur voudrait faire prévaloir les droits. Dans le cas d'une responsabilité reconnue légalement, la compensation n'excédera pas la valeur d'achat de l'appareil.

Ces conditions de garantie sont valables uniquement pour des appareils achetés et utilisés en Belgique. Pour les appareils exportés, l'utilisateur doit d'abord s'assurer qu'ils satisfont aux conditions techniques (p. ex. : la tension, la fréquence, les prescriptions d'installation, le type de gaz, etc.) pour le pays concerné respectif, et qu'ils supportent les conditions climatiques et environnementales locales. Pour les appareils achetés à l'étranger, l'utilisateur doit d'abord s'assurer qu'ils répondent bien aux qualifications requises en Belgique. Des adaptations indispensables ou souhaitées ne sont pas couvertes par la garantie et ne sont pas possibles dans tous les cas.

Le service clientèle se tient à votre disposition, également après expiration de la période de garantie.

Adresse de notre service clientèle :

ELECTROLUX HOME PRODUCTS BELGIUM

Bergensesteenweg, 719 – 1502 LEMBEEK

Tél. 02.3630444

WAARSCHUWINGEN EN BELANGRIJKE ADVIEZEN

Het is uiterst belangrijk dat het bij het apparaat behorende instructieboekje bewaard blijft. Zou het apparaat door u aan iemand anders gegeven of verkocht worden, of zou het apparaat in het huis van waaruit u verhuist achterblijven, dan dient de nieuwe gebruik(st)er over het instructieboekje en de daarin opgenomen waarschuwingen te kunnen beschikken.

Indien dit apparaat in de plaats van een oud model met haak- of veersluiting opgesteld wordt, dan is het raadzaam de sluiting van het oude apparaat, dat terzijde gezet wordt, onbruikbaar te maken. Hiermee wordt voorkomen dat spelende kinderen zich erin ontsluiten, hetgeen levensgevaarlijk is.

Deze waarschuwingen zijn bedoeld voor uw en andermans veiligheid. U wordt geacht ze gelezen te hebben, alvorens u het apparaat installeert en/of in gebruik neemt.

Algemene veiligheid

- Dit apparaat is niet bedoeld voor gebruik door kinderen, personen met verminderde lichamelijke, zintuiglijke of geestelijke capaciteiten of een gebrek aan kennis en ervaring, tenzij er toezicht is ingesteld door de persoon die verantwoordelijk is voor hun veiligheid of tenzij zij van deze persoon instructies hebben gekregen over het gebruik. Laat kinderen niet zonder toezicht in de buurt van het apparaat.
- Het is gevaarlijk om, in welke vorm dan ook, dit apparaat of de eigenschappen daarvan te veranderen.
- Neem vóór u aan ontdooien, schoonmaakwerkzaamheden of het verwisselen van het, eventueel aanwezig, verlichtingslampje begint altijd de steker uit het stopcontact.
- Dit apparaat is zwaar. Delen van randen aan achter- en onderkant kunnen scherp zijn. Wees voorzichtig bij het tillen.
- Plaats NOOIT explosieve stoffen in het apparaat, zoals gasvullingen, benzine, ether, aceton enzovoorts.
- Het direct vanuit een vriesvak, vriesgedeelte of vriezer consumeren van ijslollies en dergelijke, kan verbranding van de mondholte tot gevolg hebben; wacht even.

AFDANKEN. Verwijder de deur(en) of het deksel en knip het aansluitsnoer af, zodat, in afwachting van wegbrengen of weghalen, spelende kinderen er zich niet in op kunnen sluiten of aan een elektrische schok bloot kunnen staan.

Heel goed oppassen, tijdens het verplaatsen, dat de delen van het koelcircuit niet zodanig worden beschadigd, dat de koelvloeistof naar buiten zou kunnen lekken.

Plaats het apparaat niet in de nabijheid van een centrale verwarming of een gasfornuis.

Laat het apparaat niet langdurig in direct zonlicht staan.

Zorg dat er voldoende lucht aan de achterkant

van het apparaat kan circuleren. Vermijd schade aan de koelkringloop.

Alléén voor diepvriestkasten (uitgezonderd ingebouwde): het apparaat kan zeer goed in de kelder geplaatst worden.

Plaats elektrische apparaten (bijv. ijsmachines) nooit in de kast, tenzij dat door de fabrikant goedgekeurd is.

Onderhoud / Reparatie

- Een eventueel noodzakelijke wijziging aan de elektrische huisinstallatie of het aansluitsnoer, ten behoeve van de installatie van dit apparaat, mag uitsluitend door een daartoe bevoegd persoon uitgevoerd worden. Het betreffende stopcontact dient, ook na eventuele onder- of inbouw, gemakkelijk bereikbaar te zijn. Werkzaamheden welke door personen zonder de noodzakelijke kennis uitgevoerd worden, kunnen schade of letsel tot gevolg hebben.
- Laat inspectie- en/of herstelwerkzaamheden uitvoeren door de ELECTROLUX SERVICE en laat geen andere dan originele DISTRIPARTS onderdelen plaatsen.
- Dit apparaat bevat koolwaterstoffen in de koudekringloop; het onderhoud en het bijvullen dient daarom uitsluitend door door het bedrijf aangewezen deskundig personeel uitgevoerd te worden.
- Tracht, in geval van storing of een defect, dit apparaat niet zelf te repareren. Reparaties welke door niet-deskundige personen uitgevoerd worden, kunnen tot schade of letsel leiden. Raadpleeg ELECTROLUX SERVICE.

Gebruik

- Huishoudelijke koel- en/of vriesapparaten zijn uitsluitend bedoeld voor het bewaren en/of invriezen van eet- of drinkbare producten.
- De beste resultaten worden bereikt bij een omgevingstemperatuur tussen +18°C en +43°C (klasse T); tussen +18°C en 38°C (klasse ST); tussen +16°C en 32°C (klasse N); +10°C en 32°C (klasse SN); de klasse staat op het kenplaatje vermeld.

Attentie: u dient niet alleen rekening te houden met de omgevingstemperatuur voor dit type product maar tevens met de volgende aanwijzingen: wanneer de omgevingstemperatuur onder de aangeduide minimum waarde daalt, wordt de bewaarstemperatuur in het vriesvak niet meer gegarandeerd; u kunt de bewaarde levensmiddelen dan het beste zo snel mogelijk nuttigen.

- Volg de raadgevingen van de fabrikant op met betrekking tot waar en hoe u spijzen en dranken bewaart of invriest. Ontdooidie diepvriesproducten mogen, om gezondheidsredenen, niet wederom ingevroren worden.
- De vriezende binnenwanden of -vlakken in het apparaat bevatten koelmiddel. Plaats geen scherpe voorwerpen tegen zo'n wand of vlak en schraap evenmin met metalen voorwerpen rijp of ijs af. Lekkage kan het gevolg zijn, hetgeen een onherstelbare schade aan het apparaat en bederf van de levensmiddelen veroorzaakt.
- Plaats geen koolzuurhoudende of mousserende dranken in het vriesvak, het vriesgedeelte of de vriezer; de blikjes of flesjes kunnen door bevroering van de inhoud exploderen.

Installatie


- Overtuig u er van dat het apparaat niet op het aansluitsnoer staat.
Belangrijk: Als de voedingskabel beschadigd raakt, moet de kabel, eventueel met stekers, vervangen worden; deze onderdelen zijn verkrijgbaar bij de fabrikant of het servicecentrum.
- De warmte welke het apparaat aan de spijzen en dranken onttrekt, moet onbelemmerd aan de omgeving afgestaan kunnen worden. Slechte ventilatie onder, achter en boven het apparaat resulteert in slechte koel-en/of vriesrestaties door ongewild tijdelijk iutschakelen van de compressor of onjuiste werking van de absorptieunit .
- Plaats het apparaat met z'n achterkant zo dicht mogelijk bij een muur. Hiermee voorkomt u verbrandingsletsel door aanraking van hete tot zeer hete delen.
- Afhankelijk van de wijze van transport kan olie vanuit de compressor in het koelcircuit gevloeid zijn. Wacht, na het plaatsnemen van het apparaat, ten minste een half uur alvorens de steker in het stopcontact te steken. Na achteroverliggend vervoer ten minste een halve dag. Daarmee geeft u de olie de gelegenheid in de compressor terug te vloeien. Apparaten welke van een absorptie-unit voorzien zijn kunnen direct in bedrijf genomen worden. Controleer circa 24 uur na het in bedrijf stellen of het apparaat naar behoren werkt.



Milieubescherming

Dit apparaat bevat, zowel in het koelcircuit als in de isolatie, geen ozonvriendelijke stoffen. Het apparaat mag niet samen met huisvuil of gesloopte apparaten weggegooid worden. Afgedankte koel- en vriesapparaten moeten volgens de plaatselijke regelingen op deskundige wijze verwerkt worden. Informeer bij uw gemeente naar de mogelijkheden in uw woonplaats. Vermijd dat het koelcircuit wordt beschadigd, vooral aan de achterkant in de buurt van de warmtewisselaar. De materialen in dit apparaat die voorzien zijn van het symbool ♻ zijn geschikt voor recycling.

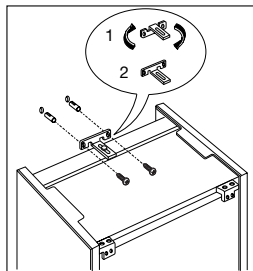
Weggoien van oude apparaten

Het symbool  op het product of op de verpakking wijst erop dat dit product niet als huishoudafval mag worden behandeld, maar moet worden afgegeven bij een verzamelpunt waar elektrische en elektronische apparatuur wordt gerecycled. Als u ervoor zorgt dat dit product op de juiste manier wordt verwijderd, voorkomt u mogelijk negatieve gevolgen voor mens en milieu die zich zouden kunnen voordoen in geval van verkeerde afvalverwerking. Voor gedetailleerdere informatie over het recyclen van dit product, kunt u contact opnemen met de gemeente, de gemeentereiniging of de winkel waar u het product hebt gekocht.

WAARSCHUWINGEN ADVIEZEN

Opstellen

- Breng het apparaat naar z'n definitieve plaats.
- Draai de haken 180° om de juiste stand te verkrijgen (2). De beginstand (1) is die van tijdens de verzending.
- Bevestig het apparaat aan de muur door middel van de meegeleverde beugel.



WEGWERPEN VAN VERP AKKINGSMATERIAAL

Het verpakkingsmateriaal van onze grote elektrische huishoudelijke apparaten kan met uitzondering van houten onderdelen, gerecycled worden en dus bij het kringloopafval worden gezet.

Wij bevelen u aan om:

- Papier, karton en golfkarton in de speciale papierbakken te werpen.
- Plastic verpakkingsmateriaal in de speciaal daarvoor bestemde plastic-containers te gooien. Indien dit soort bakken in uw buurt nog niet voorkomen mag u het materiaal aan de vuilnisman meegeven.

Als verpakkingsmateriaal gebruiken wij slechts recycleerbare kunststoffen, zoals bijv.:

In de voorbeelden staat:



PE voor Polyetheleen** 02 = ^ PE-HD; 04 = ^ PE-LD

PP voor Polypropyleen

PS voor Polystyrol

PLASTIC BESTANDELEN

Om er gemakkelijker achter te komen hoe u het materiaal van dit apparaat moet wegwerpen en /of recycleren zijn er op verschillende punten herkenbare symbolen op aangebracht.




INHOUD

Waarschuwingen en Belangrijke adviezen	69
Aanwijzingzn voor het wegwerpen van verpakkingsmateriaal	71
Het gebruik - Reiniging van de binnenkant - Bedienings-en controleinrichting Vrieskast	72
Ingebruikname - Temperatuurstelling	72
Het gebruik - Het invriezen van verse levensmiddelen - Bewaren van diepvriesproducten -	73
Het ontdooien van ingevroren producten - Jslaatjes.	73
Het gebruik - Invriezen - Tips - Tips het invriezen	74
Het gebruik - Bedienings-en controleinrichting Koelkast.	75
Het gebruik - AutoFresh - Koelruimte.	76
Onderhoud - Reinigen van de binnenkant - Het ontdooien - Vervangen ven de lamp	77
Storing - Technische gegevens	78
Installatie - Plaats van opstelling - Elektrische aansluiting	79
Inbouw - Aanwijzingen - Hoogte-instelling - Montage van de zijpanelen	80
Inbouw - Aanwijzingen - Montage van de deurtjes	81
Inbouw - Aanwijzingen - Opstellen	82
Inbouw - Aanwijzingen - Aanbrengen van de plint.	83
Garantievoorwaarden	84

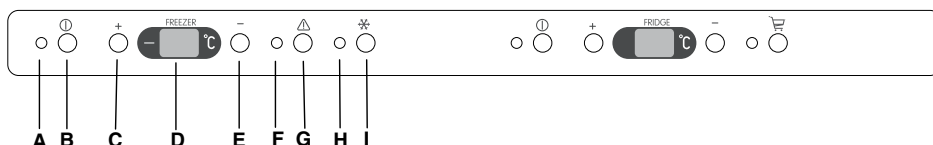
HET GEBRUIK

Reiniging van de binnenkant

Voor u de kast in gebruik neemt, dient u de binnenkant met lauw water en een neutraal schoonmaakmiddel te reinigen om de typische geur van een nieuw apparaat weg te nemen. Droog vervolgens de wanden goed af.

 **Gebruik geen schurende schoonmaakmiddelen, waarmee u de afwerkingen van het apparaat zou kunnen beschadigen.**

Bedienings- en controleinrichting Vrieskast



- A. netcontrol-indicatie (groen)
- B. toets AAN/UIT van de diepvriezer
- C. toets voor temperatuurinstelling (voor warmere temperaturen)
- D. temperatuurindicatie van de diepvriezer
- E. toets voor temperatuurinstelling (voor koudere temperaturen)
- F. Alarmcontrol lampje
- G. Toets om het alarm uit te schakelen
- H. indicatie voor ingeschakelde AUTO FREEZE-functie (geel)
- I. Toets AUTO FREEZE

Toetsen voor temperatuurinstelling

De temperatuur wordt ingesteld via de toetsen „+“ (WARMER) en „-“ (KOUDER). De toetsen staan in verbinding met de temperatuurindicatie.

- Door te drukken op één van de twee toetsen „+“ (WARMER) of „-“ (KOUDER) wordt de temperatuurindicatie van de WERKELIJKE temperatuur (temperatuurindicatie brandt) op de GEWENSTE temperatuur (temperatuurindicatie knippert) omgeschakeld.
- Met elke verdere druk op één van beide toetsen wordt de GEWENSTE temperatuur 1 °C verder gesteld. De GEWENSTE temperatuur dient binnen 24 uur te worden bereikt.

Als geen toets wordt ingedrukt, schakelt de temperatuurindicatie na korte tijd (ca. 5 sec.) automatisch weer op de WERKELIJKE temperatuur terug.

GEWENSTE temperatuur betekent:

De temperatuur die in de diepvriezer moet heersen. De GEWENSTE temperatuur wordt met knipperende cijfers aangegeven.

WERKELIJKE temperatuur betekent:

De temperatuurindicatie geeft de temperatuur aan die op dat moment werkelijk in de diepvriezer heerst. De WERKELIJKE temperatuur wordt met brandende cijfers aangegeven.

Temperatuurindicatie

De temperatuurindicatie kan meerdere soorten informatie aangeven.

- Bij normaal gebruik wordt de temperatuur aangegeven die op dat moment in de diepvriezer heerst (WERKELIJKE temperatuur).
- Tijdens de temperatuurinstelling wordt knipperend de op dat moment ingestelde diepvriezer temperatuur aangegeven (GEWENSTE temperatuur).

In gebruik nemen - temperatuur instellen

1. Stekker in stopcontact steken.
2. Toets Vriezer AAN/UIT indrukken. Het groene lichtnetlampje gaat branden. Het alarmcontrol lampje (F) knippert zodra de ingestelde temperatuur bereikt worden. Het geluidsalarm wordt ingeschakeld.

3. Druk op de toets "G" om het geluidsalarm uit te schakelen.
4. Druk op de toetsen „+“ (C) of „-“ (E). De temperatuurindicatie schakelt om en geeft knipperend de op dat moment ingestelde GEWENSTE temperatuur aan.
5. Gewenste temperatuur door indrukken van de toetsen „+“ (C) en „-“ (E) instellen (zie hoofdstuk "Toetsen voor temperatuurinstelling"). De temperatuurindicatie geeft direct de gewijzigde instelling aan. Met elke druk op de toets wordt de temperatuur 1 °C hoger ingesteld.

Uit voedingswetenschappelijk standpunt is -18 °C voor de diepvriezer koud genoeg als bewaartemperatuur.

6. Het alarmcontrolelampje wordt uitgeschakeld zodra de ingestelde temperatuur bereikt worden. Druk op de alarmtoets om het geluidsalarm uit te schakelen.

AUTO FREEZE

De AUTO FREEZE-functie versnelt het invriezen van verse levensmiddelen en beschermt tegelijkertijd de reeds ingevroren waren tegen ongewenste verwarming.

1. Door te drukken op de AUTO FREEZE toets wordt de AUTO FREEZE-functie ingeschakeld. Het gele lampje gaat branden. Als op deze toets gedrukt wordt, verschijnt het opschrift SP op het display.
Als de AUTO FREEZE-functie niet handmatig beëindigd wordt, schakelt de elektronica van het apparaat de AUTO FREEZE-functie na 48 uur uit. Het gele lampje gaat uit.
2. De AUTO FREEZE toets te drukken kan de AUTO FREEZE-functie te allen tijde handmatig beëindigd worden. Het gele lampje gaat uit.

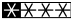
Toets om het alarm uit te schakelen

Een abnormale verhoging van de temperatuur in de diepvries (bijv. uitvallen van de elektriciteit) wordt aangeduid door het knipperen van het controlelampje (F) en door een geluidsignaal.

Wanneer de normale omstandigheden hersteld worden, gaat het geluidsalarm uit, terwijl het alarmcontrolelampje blijft knipperen.

Door op alarmtoets (G) te drukken, verschijnt op de aanduiding (D) gedurende enkele seconden de hoogste temperatuur die in de diepvriezer ontstaan is.

Het invriezen van verse levensmiddelen

Het vriesvak  is geschikt om verse levensmiddelen in te vriezen en om bevroren en diepgevroren levensmiddelen gedurende lange tijd te bewaren.

Druk minstens 24 uur tevoren op de Auto freeze toets, om verse levensmiddelen in te vriezen.

Doel de levensmiddelen die diepgevroren moeten worden in het bovenste vak, omdat dit het koudste punt is.

Let op!

Wanneer moet de Auto freeze functie gebruikt worden:

ongeveer 6 uur vooraf	Kleine hoeveelheden verse etenswaren in de diepvriezer doen (ongeveer 5 kg)
ongeveer 24 uur vooraf	Maximale hoeveelheid verse etenswaren in de diepvriezer doen (zie plaatje met serienummer)
niet nodig	Bij diepvriesproducten
niet nodig	Als men dagelijks kleine hoeveelheden verse etenswaar, tot 2 kg, in de diepvries doet.

Het bewaren van diepgevroren levensmiddelen

Bij de inwerkingstelling of na een tijd waarin de diepvriezer niet gebruikt is, de levensmiddelen in het apparaat doen, nadat het minstens gedurende twee uur op de Auto freeze functie gelopen heeft. Schakel de functie vervolgens uit.



Belangrijk

Als, bijvoorbeeld door stroomuitval die langer duurt dan aangegeven wordt in de tabel technische gegevens bij 'tijd om van -18°C naar -9°C te gaan in uren', de opgeslagen producten onopzettelijk ontdooid worden, moeten deze direct worden geconsumeerd of onmiddellijk toebereid en na afkoeling opnieuw ingevroren.

Het ontdooiden van ingevroren produkten

De diepvriesproducten moet u vóór gebruik in de koelkast of bij kamertemperatuur laten ontdooiden, al naar gelang de beschikbare tijd.

Kleine of in stukken ingevroren produkten kunnen onmiddellijk gekookt of gebakken worden. De kook- of baktijd zal dan natuurlijk iets langer zijn.

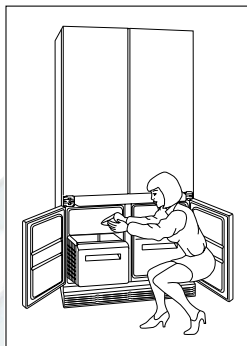
Jslaatjes

Bij het apparaat worden 1 of meerdere ijslaatjes voor het maken van ijsblokjes geleverd.

Vul ze met drinkwater en plaats ze in het vriesvak. **Gebruik geen metalen voorwerpen om de laatjes los te wrikken!**

Invriezen

- Indien de etenswaren onmiddellijk na de installatie of een lange periode waarin het apparaat niet gebruikt is ingevroren wordt, dient men op de drukknop (I) te drukken en het apparaat minstens 4 uur leeg te laten werken, alvorens er etenswaren in te doen.
Indien de diepvriezer reeds werkt met etenswaar erin, dient men 24 uur voor het begin van het diepvriesproces op de drukknop (I) te drukken.
- De in te vriezen levensmiddelen legt u in de invriesruimte.
- Per 24 uur kunt u 13 kg verse levensmiddelen invriezen. Overschrijd deze hoeveelheid niet.

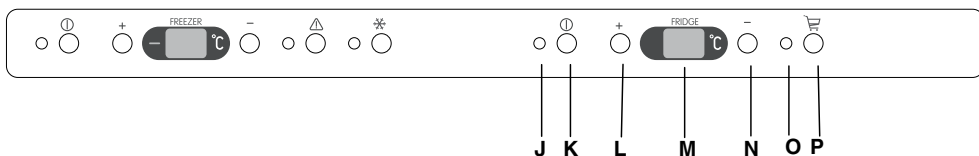


Tips voor het invriezen

- Vries uitsluitend levensmiddelen van eerste kwaliteit in.
- Zie toe dat de levensmiddelen vers zijn en maak ze, waar nodig, van te voren goed schoon.
- Verdeel de levensmiddelen van te voren in handzame porties. Dat heeft twee voordelen: ze vriezen sneller in en bij later gebruik hoeft u slechts zoveel te ontdooien als u op dat moment nodig heeft.
Denkt u erom dat ontdooide levensmiddelen niet wederom ingevroren mogen worden. Wel kunt u ontdooide levensmiddelen eerst koken of braden en dan weer invriezen; de kwaliteit zal echter niet meer als voorheen zijn.
- Mager vlees is langer houdbaar dan vet vlees, ook zout verkort de houdbaarheid.
- Verpak levensmiddelen in folie, speciale diepvriesdozen of diepvrieszakken, zoals deze daarvoor in de handel verkrijgbaar zijn.
- Te langzaam invriezen verkort de houdbaarheid; vries daarom niet meer dan de maximum toegestane hoeveelheid tegelijk in.
Gaat u op achtereenvolgende dagen invriezen, vermindert u dan de maximum toegestane hoeveelheid (typeplaatje) per keer met eenderde.
- Open tijdens het invriezen de vriezer zo weinig en zo kort mogelijk.
- Vergeet u niet de invriesschakelaar na 24 uur invriezen terug te schakelen op de BEWAARstand (gele lampje uit). Het is niet erg als u dat vergeet, maar het kost u onnodig extra energie.
- Nog een laatste tip: Als u geen ervaring met "zelf diepvriezen" hebt, koopt u dan in de boekwinkel een boek over dit onderwerp.

Bedienings- en controleinrichting

Koelkast



- J. netcontrole-indicatie (groen)
- K. toets AAN/UIT van de koelkast
- L. toets voor temperatuurinstelling (voor warmere temperaturen)
- M. temperatuurindicatie
- N. toets voor temperatuurinstelling (voor koudere temperaturen)
- O. indicatie voor ingeschakelde Auto Fresh-functie (geel)
- P. toets Auto Fresh

Toetsen voor temperatuurinstelling

De temperatuur wordt ingesteld via de toetsen „+“ (WARMER) en „-“ (KOUDER). De toetsen staan in verbinding met de temperatuurindicatie.

- Door te drukken op één van de twee toetsen „+“ (WARMER) of „-“ (KOUDER) wordt de temperatuurindicatie van de WERKELIJKE temperatuur (temperatuurindicatie brandt) op de GEWENSTE temperatuur (temperatuurindicatie knippert) omgeschakeld.
- Met elke verdere druk op één van beide toetsen wordt de GEWENSTE temperatuur 1 °C verder gesteld. De GEWENSTE temperatuur dient binnen 24 uur te worden bereikt.

Als geen toets wordt ingedrukt, schakelt de temperatuurindicatie na korte tijd (ca. 5 sec.) automatisch weer op de WERKELIJKE temperatuur terug.

GEWENSTE temperatuur betekent:

De temperatuur die in de koelruimte moet heersen. De GEWENSTE temperatuur wordt met knipperende cijfers aangegeven.

WERKELIJKE temperatuur betekent:

De temperatuurindicatie geeft de temperatuur aan die op dat moment werkelijk in de koelruimte heerst. De WERKELIJKE temperatuur wordt met brandende cijfers aangegeven.

Temperatuurindicatie

De temperatuurindicatie kan meerdere soorten informatie aangeven.

- Bij normaal gebruik wordt de temperatuur aangegeven die op dat moment in de koelruimte heerst (WERKELIJKE temperatuur).

- Tijdens de temperatuurinstelling wordt knipperend de op dat moment ingestelde koelruimte temperatuur aangegeven (GEWENSTE temperatuur).

In gebruik nemen - temperatuur instellen

1. Stekker in stopcontact steken.
2. Toets KOELEN AAN/UIT indrukken. Het groene lichtnetlampje gaat branden. Het apparaat start.
3. Druk op de toetsen „+“ (WARMER) of „-“ (KOUDER). De temperatuurindicatie schakelt om en geeft knipperend de op dat moment ingestelde GEWENSTE temperatuur aan.
4. Gewenste temperatuur door indrukken van de toetsen „+“ (WARMER) en „-“ (KOUDER) instellen (zie hoofdstuk "Toetsen voor temperatuurinstelling"). De temperatuurindicatie geeft direct de gewijzigde instelling aan. Met elke druk op de toets wordt de temperatuur 1 °C hoger ingesteld.

Uit voedingswetenschappelijk standpunt is +5 °C voor de koelruimte koud genoeg als bewaartemperatuur.

- Aanwijzing:** als de instelling veranderd wordt, start de compressor niet direct als op dat ogenblik automatisch wordt ontdooid. Omdat de bewaartemperatuur in de koelruimte snel wordt bereikt, kunt u direct na het inschakelen levensmiddelen in de koelruimte leggen.

Auto Fresh

De Auto Fresh-functie is geschikt voor het snel afkoelen van grotere hoeveelheden in de koelruimte.

1. Door te drukken op de Auto Fresh toets wordt de Auto Fresh-functie ingeschakeld. Het gele lampje gaat branden.

De Auto Fresh-functie zorgt nu voor intensief koelen. Daarbij wordt automatisch een temperatuur van +2 °C ingesteld. Na verloop van 6 uur wordt de Auto Fresh-functie automatisch beëindigd. Het gele lampje gaat uit.

2. De Auto Fresh toets te drukken kan de Auto Fresh-functie te allen tijde handmatig beëindigd worden. Het gele lampje gaat uit.

Koelruimte

Om de deuren van de ijskast goed te kunnen openen en sluiten, is het raadzaam beide deuren tegelijkertijd te openen en te sluiten (zoals in de afbeelding getoond wordt).

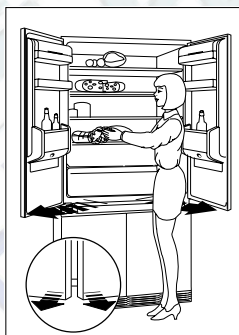
- Plaats geen hete dranken of spijzen in de koelruimte. Laat ze eerst tot kamertemperatuur afkoelen.
- Dek levensmiddelen, vooral sterk geurende, met een deksel of folie af.
- Plaats de levensmiddelen zo dat de lucht in de koelruimte vrij kan cirkuleren.

De ingestelde temperatuur als u de koelruimte kouder (naar hoger cijfer) of juist minder koud (naar lager cijfer) wilt. De thermostaat tracht de ingestelde temperatuur zo goed mogelijk constant te houden. Op welk cijfer u daartoe de thermostaat moet instellen, is onder andere afhankelijk van


- hoe vaak u de deur van de koelruimte opent,
- hoe hoog de omgevingstemperatuur is en
- hoeveel levensmiddelen zich in de koelruimte bevinden.

U krijgt meer ruimte in de koeler, wanneer u het voorste deel van de rekjes omklapt.

De koelverdampers ontdooit zichzelf regelmatig automatisch. Dat doet hij steeds tijdens de stilstandperiodes van de compressor. Zou op de achterwand in de koelruimte een dikke rijlaag ontstaan, drukken toets voor temperatuurinstelling (L), waardoor de compressor weer af en toe zal stoppen.



ONDERHOUD

 **Neem vóór iedere handeling altijd eerst de steker uit de wandcontactdoos.**

Belangrijk

Dit apparaat bevat koolwaterstoffen in het koelcircuit; onderhoud en bijvulling dient daarom uitsluitend door door bevoegd personeel uitgevoerd te worden.

Reinigen van de binnenkant

Neem vóór het schoonmaken altijd eerst de steker uit het stopcontact.

De binnenkant van alle ruimten en de accessoires kunt u schoonmaken met lauwwater waaraan een weinig soda (een eetlepel op 4 liter water) toegevoegd is. Nalappen met schoon water en daarna goed droogzemen.

De laden in de vriesruimten laten zich geheel uit de kast nemen door ze naar voren te trekken en dan jets op te tillen.

Ontdooien van de koelruimte

De koelverdampers ontdooit zichzelf regelmatig automatisch. Dat doet hij steeds tijdens de stilstandperiodes van de compressor. Zou op de achterwand in de koelruimte een dikke rijplaat ontstaan, drukken toets voor temperatuurstelling, waardoor de compressor weer af en toe zal stoppen.

Het geatje in de afvaergoot in de koelruimte moet u regelmatig reinigen met het steafje dat zich voor dit doel daarin bevindt.

Gebruik voor het verwijderen van de rijp nooit metalen voorwerpen; u zou uw koelkast kunnen beschadigen.

Geen voorwerpen of methodes gebruiken om het ontdooiproces te versnellen die niet door de fabrikant zijn aangegeven.

Temperatuurstijging van diepvriesproducten kan hun houdbaarheidsduur verkorten.

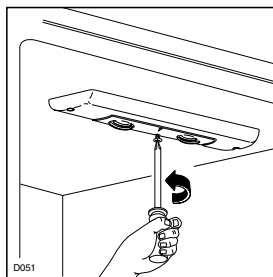
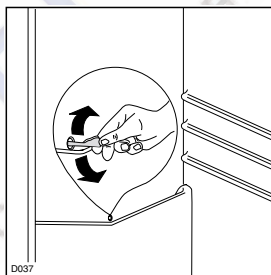
Vervangen verlichtingslampjes

Neem eerst de steker uit het stopcontact.

Koelruimte

Het lampje kunt u bereiken door eerst het beschermkapje te verwijderen. Gebruik voor de vervanging een lampje ampje met hetzelfde vermogen.

Het maximale vermogen is op het afschermkapje aangegeven.



EENVOUDIGE STORINGEN

Voor u de servicedienst waarschuwt kunt u mogelijk zelf de oorzaak van de storing ontdekken en verhelpen.

Indien de kast in het geheel niet werkt, sluit dan even een ander elektrisch apparaat op het betreffende stopcontact aan. Als dat ook niet werkt is de betreffende groepzekering defect.

Water op de bodem van de koelruimte duidt op een verstopte gootafvoer of er ligt iets tegen de achterwand.

Als u de invriesschakelaar van de koel/vries combinatie op invriezen schakelt en u hoort dat de kompressor niet direct start, dan duidt dat niet op een storing maar de thermostaat had toevallig net even daarvoor de kompressor gestopt; een interne beveiliging zorgt ervoor dat de start uitgesteld wordt.

Datzelfde kan ook gebeuren indien u de steker uit het stopcontact neemt terwijl de kompressor loopt of zojuist gestopt is. In dat geval zal de kompressor niet direct starten als u de steker meteen weer terugplaatst.

Indien het rode controlelampje blijft branden, schakel de thermostaatknop dan in de stand voor invriezen, laat de deur dicht en waarschuw direct de servicedienst.

Werkt de vriesruimte in het geheel niet meer, waarschuw dan direct de servicedienst.

Als u de servicedienst nodig hebt, zorgt u er dan voor dat u het modelnummer en het produktnummer (typeplaatje, zie pijl in de figuur) bij de hand hebt; de servicedienst zal u erom vragen.



TECHNISCHE GEGEVENS

Netto inhoud in liter van het koelgedeelte	338
Netto inhoud in liter van het vriesgedeelte	96
Energieverbruik in kWh/24h	1,140
Energieverbruik in kWh/jaar	416
Invriescapaciteit in kg/24h	13
Tijd om van -18°C naar -9°C te gaan per uur	14

Deze gegevens vindt u op het garantiebewijs of op het typeplaatje van het apparaat.

INSTALLATIE

Elektrische aansluiting

Overtuig u ervan dat de netspanning en de netfrequentie, welke op het typeplaatje in de kast staan aangegeven, overeenkomen met de netspanning en de netfrequentie in uw woning. Een afwijking op de netspanning tot plus of minus 6% is toegestaan. Bij aansluiting op een andere spanning dient u een geschikte transformator te gebruiken. De stekker mag alleen geplaatst worden in een geaard stopcontact.

De kast is daarom voorzien van een speciaal driaderig snoer, geschikt voor een geaard stopcontact. Mocht het stopcontact in uw woning niet geaard zijn, dan dient een erkend installateur het apparaat volgens de geldende normen te aarden.

Wij wijzen u er op dat schade of letsel, veroorzaakt door het niet voldoen aan dit veiligheidsvoorschrift, niet onder de verantwoordelijkheid van de fabrikant valt.

CE Dit apparaat voldoet aan de volgende EEG-richtlijnen:

- 87/308 EG-richtlijn van 2.6.87 met betrekking tot de radio-ontstoring.
- 73/23 EG-richtlijn van 19/02/73 (Laagspanning) en opeenvolgende wijzingen;
- 89/336 EG-richtlijn van 03/05/89 (Elektromagnetische compatibiliteit) en opeenvolgende wijzingen.

Plaats van opstelling

Plaats het apparaat uit de buurt van warmtebronnen: centrale verwarming, kachels, felle zonnestralen enz. Zie voor inbouw de betreffende aanwijzingen.



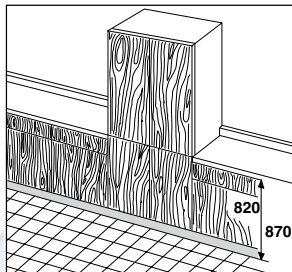
Attentie

Het apparaat moet van het elektriciteitsnet afgehaald kunnen worden; de stekker moet dus ook na de installatie bereikbaar blijven.

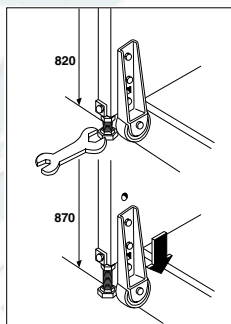
INBOUW - AANWIJZINGEN

Hoogte-instelling

De hoogte van het apparaat kan aan die van de andere keukenkastjes, tussen 820 mm en 870 mm, aangepast worden.



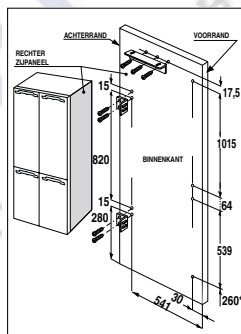
Vòòr het tussenbouwen moeten de achterste voetjes en wieltjes op hoogte ingesteld worden. De uitgangshoogte van de wieltjes is 820 mm. Om het apparaat op een hoogte van 870 mm te brengen, draait u de vier voetjes met de meegeleverde sleutel op hoogte, verwijdt u de wieltjes en zet deze weer vast op een lagere stand.



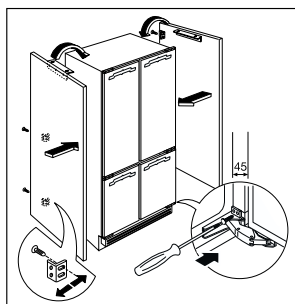
Montage van de zijpanelen

- Monteer de hoeklijnen op de panelen volgens de tekening.

De maat 260* mm is bedoeld voor een 100 mm hoge plint onder het paneel. Is de plint hoger of lager, dan moet ook de maat 260* mm evenredig groter gekozen worden.

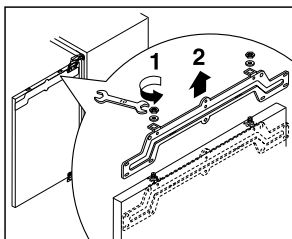


- Zet de panelen tegen het apparaat.
- Monteer de haakse beugeltjes aan de achterkant. Let hierbij op de dikte van de panelen (max. breedte van het meubel 900 mm).
- Voor een correcte uitlijning dient men te controleren dat de afstand tussen het apparaat en het meubel 45 mm is.
- Bevestig de panelen aan de voorkant.
- Bevestig de haakjes (die in het zakje zitten) in het onderste gedeelte van de deuren (referenties aanwezig).

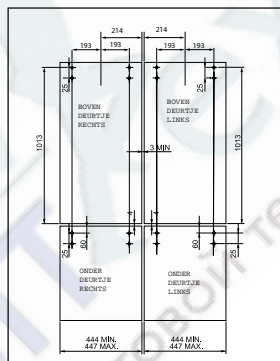


Montage van de deurtjes

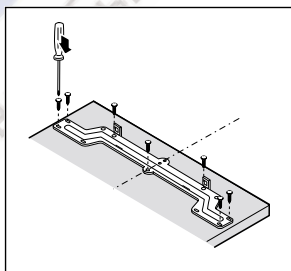
- Open de deur en verwijder de afdekking van de beugel. Draai de moeren met de pakkingringen los en verwijder de beugel van de deur.



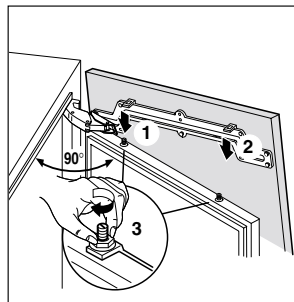
- Boor gaten in de meubeldeur zoals afgebeeld.



- Bevestig de beugel aan de meubeldeur met de in het zakje bijgeleverde schroeven.



- Plaats de beugel weer op de stelschroeven en schroef de moeren en pakkingringen erin, maar niet te vast.

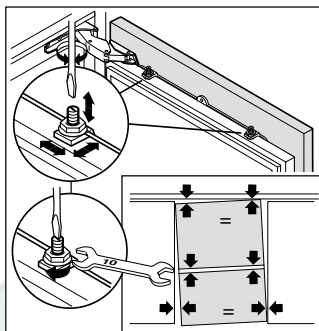


- Doe de deur weer dicht en controleer of de meubeldeur op de gewenste hoogte geplaatst is, eventueel bijstellen met de stelschroeven.

Gebruik de schroeven zelf voor de verticale uitlijning van de meubeldeur.

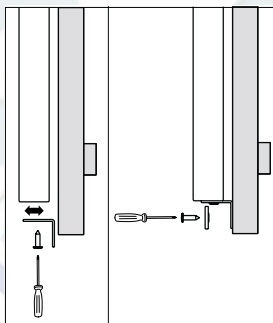
Voor een eventuele horizontale uitlijning de meubeldeur zelf verplaatsen.

Na voltooiing van de volledige uitlijning de moeren van de beugels en de schroeven van het beugelje vastdraaien.



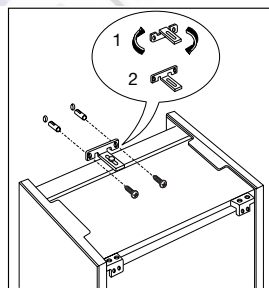
- Bevestig de montagehoek onder de deur op het paneel met de twee kunststofringen die in het doosje met accessoires zitten.

Zet tenslotte de afdekking van de beugel weer op zijn plaats.

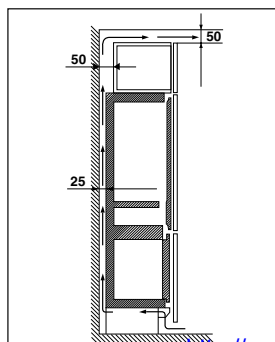


Opstellen

- Breng het apparaat naar z'n definitieve plaats.
- Draai de haken 180° om de juiste stand te verkrijgen (2). De beginstand (1) is die van tijdens de verzending.
- Bevestig het apparaat aan de muur door middel van de meegeleverde beugel.



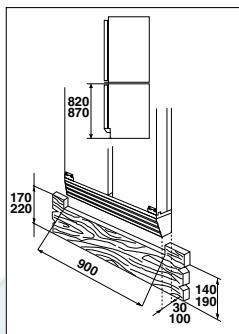
Laat ten behoeve van de noodzakelijke ventilatie, ruimte boven de kast vrij. Wordt boven het apparaat nog een kastje aan de muur bevestigd, houd dat dan tenminste 50 mm van de muur en zorg voor een ruimte van 50 mm tussen de bovenkant van dat kastje en het plafond.



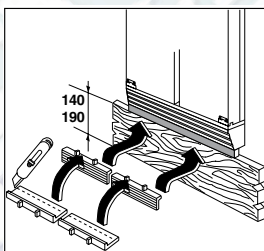
Aanbrengen van de plint

Voor hoogte 820 mm

- Bij een plintheogte van 140 tot 170 mm, een uitsparing zoals in de figuur getekend maken.

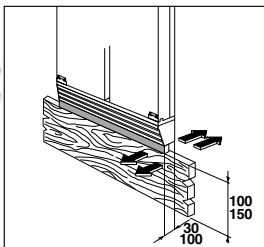


- Bij een plintheogte groter dan 100 maar kleiner dan 140 mm, het meegeleverde aanvulstuk op maat snijden en door middel van snappen onder het ventilatierooster monteren.
- Bij een plintheogte van 100 mm, het meegeleverde aanvulstuk in z'n geheel monteren.

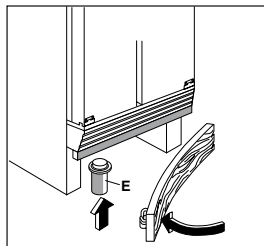


Voor hoogte 870 mm

- Bij een plintheogte van 190 tot 220 mm, een uitsparing zoals in de figuur getekend maken.
- Bij een plintheogte groter dan 150 maar kleiner dan 190 mm, het meegeleverde aanvulstuk op maat snijden en tussen plint en ventilatierooster monteren.
- Bij een plintheogte van 150 mm, het meegeleverde aanvulstuk in z'n geheel monteren.



- Wordt het apparaet in een al ingebouwde keuken geplaatst, monteer dan voet E om de plint aan te bevestigen.



Waarborgvoorwaarden

(B)

Onze toestellen worden met de grootst mogelijke zorgvuldigheid geproduceerd. Desondanks kan het voorkomen dat er een defect optreedt. Onze klantendienst zal dit op verzoek herstellen, zowel binnen als buiten de waarborgtermijn. De levensduur van het toestel wordt daardoor niet negatief beïnvloed.

Onderstaande waarborgvoorwaarden zijn gestoeld op de EU Richtlijn 99/44/EG en het Burgerlijk Wetboek. De daaruit voortvloeiende rechten blijven onverlet. Ook de waarborgverplichtingen van de verkoper naar de eindgebruiker blijven onaangetast.

Voor dit toestel verlenen wij waarborg volgens onderstaande voorwaarden:

1. Wij verhelpen kosteloos met inachtneming van de voorwaarden 2 tot en met 15 gebreken aan het toestel die zich openbaren binnen 24 maanden vanaf de datum van levering aan de eindgebruiker. Deze waarborgvoorwaarden zijn niet van toepassing in geval van professioneel of daarmee gelijk te stellen gebruik.
2. De waarborgprestatie houdt in dat het toestel kosteloos wordt teruggebracht in de toestand die het had voor het defect optrad. Gebrekkige onderdelen worden hersteld of vervangen. Kosteloos vervangen onderdelen worden ons eigendom.
3. Het gebrek moet terstond gemeld worden, om mogelijke verdere schade te voorkomen.
4. Voor een beroep op waarborg dient het aankoopbewijs met aankoop- en/of leveringsdatum te worden overlegd.
5. De waarborg heeft geen betrekking op schade aan kwetsbare onderdelen, zoals (vitrokeramisch) glas, kunststof, rubber, die ontstaan is door onzorgvuldig gebruik
6. De waarborg heeft geen betrekking op kleine afwijkingen van de gestelde kwaliteit die voor de waarde en deugdelijkheid van het toestel onbeduidend zijn.
7. De waarborg geldt evenmin voor schade veroorzaakt door:
 - chemische en elektrochemische inwerking van water,
 - abnormale milieuomstandigheden in het algemeen
 - voor het toestel oneigenlijke bedrijfsomstandigheden
 - contact met agressieve stoffen.
8. De waarborg heeft geen betrekking op gebreken door transportschade die buiten onze verantwoordelijkheid is ontstaan, niet vakkundige installatie of montage, verkeerd gebruik, gebrekkig onderhoud, of het niet in acht nemen van de gebruiks- of montageaanwijzingen.
9. Het recht op waarborg vervalt wanneer het defect werd veroorzaakt door herstelling of ingrepen door derden die niet bevoegd of niet deskundig zijn, of wanneer het toestel voorzien werd van toebehoren of onderdelen die niet origineel zijn en daardoor een defect veroorzaken.
10. Toestellen die gemakkelijk kunnen worden vervoerd dienen te worden overhandigd of gezonden naar onze klantendienst. Herstelling ter plaatse kan slechts worden gevraagd voor grote of ingebouwde toestellen.
11. Indien het toestel zodanig is ingebouwd, ondergebouwd, opgehangen of geplaatst dat de benodigde tijd voor het in- en uitbouwen samen meer dan 30 minuten bedraagt, dan worden de hierdoor ontstane extra kosten aan de gebruiker in rekening gebracht. Schade die ontstaat door abnormale in- of uitbouw komt ten laste van de gebruiker.
12. Indien binnen de waarborgperiode de herstelling van hetzelfde gebrek meermaals mislukt of de herstellingskosten disproportioneel zijn wordt in overleg met de gebruiker een gelijkwaardige vervanging geleverd. In geval van vervanging behouden we ons het recht voor om een vergoeding te rekenen naar rato van de verstrekte gebruiksperiode.
13. Herstelling onder waarborg heeft geen verlenging van de waarborgtermijn noch aanvang van een nieuwe waarborgtermijn tot gevolg.
14. Op herstellingen geven wij een waarborg van 12 maanden, uitsluitend op hetzelfde gebrek.
15. Verdere of andere rechten, in het bijzonder vergoeding van schade ontstaan buiten het toestel, zijn uitgesloten voor zover een aansprakelijkheid niet wettelijk is vastgelegd.
In geval van aansprakelijkheid zal een vergoeding de aankoopwaarde van het toestel niet overtreffen.

Deze waarborgvoorwaarden gelden voor in België gekochte en/of in gebruik zijnde toestellen. Indien een toestel naar het buitenland wordt gebracht dient de gebruiker na te gaan of het toestel voldoet aan de technische voorwaarden (o.a. spanning, frequentie, installatievoorschriften, gassoort, klimaatomstandigheden) in het betreffende land. Voor in het buitenland aangeschafte toestellen dient de gebruiker zich zelf te vergewissen van de bepalingen in België. Noodzakelijke of gewenste aanpassingen vallen niet onder de waarborg, en kunnen niet altijd worden aangebracht.

Ook na afloop van de waarborgtermijn staat onze klantendienst u ter beschikking.

Adres Klantendienst:

ELECTROLUX HOME PRODUCTS BELGIUM

Bergensesteeweg, 719

1502 LEMBEEK

Tél. 02.363.0444

РЕМБИТТЕХ
Ремонт и установка бытовой техники

Ремонт и установка бытовой
техники холодильников

rembitteh.ru
<http://rembitteh.ru/>

+7 (495) 215-14-41
+7 (903) 722-17-03



Ремонт и установка бытовой
техники холодильников

rembitteh.ru
<http://rembitteh.ru/>

+7 (495) 215-14-41
+7 (903) 722-17-03



Ремонт и установка бытовой
техники холодильников

rembitteh.ru
<http://rembitteh.ru/>

+7 (495) 215-14-41
+7 (903) 722-17-03

www.electrolux.com

www.zanussi.com.es

www.zanussi.ru

